

LYCEE SECONDAIRE ET TECHNOLOGIQUE PRIVE

16 rue Bertrand 59720 LOUVROIL B P 119

Tél 27 65 52 60 Fax 27 62 14 69

BAC
PRO

MAINTENANCE DES SYSTEMES
MECANIQUES AUTOMATISEES
(MSMA)

DOSSIER N° I

SCIE MECANIQUE AUTOMATISEE

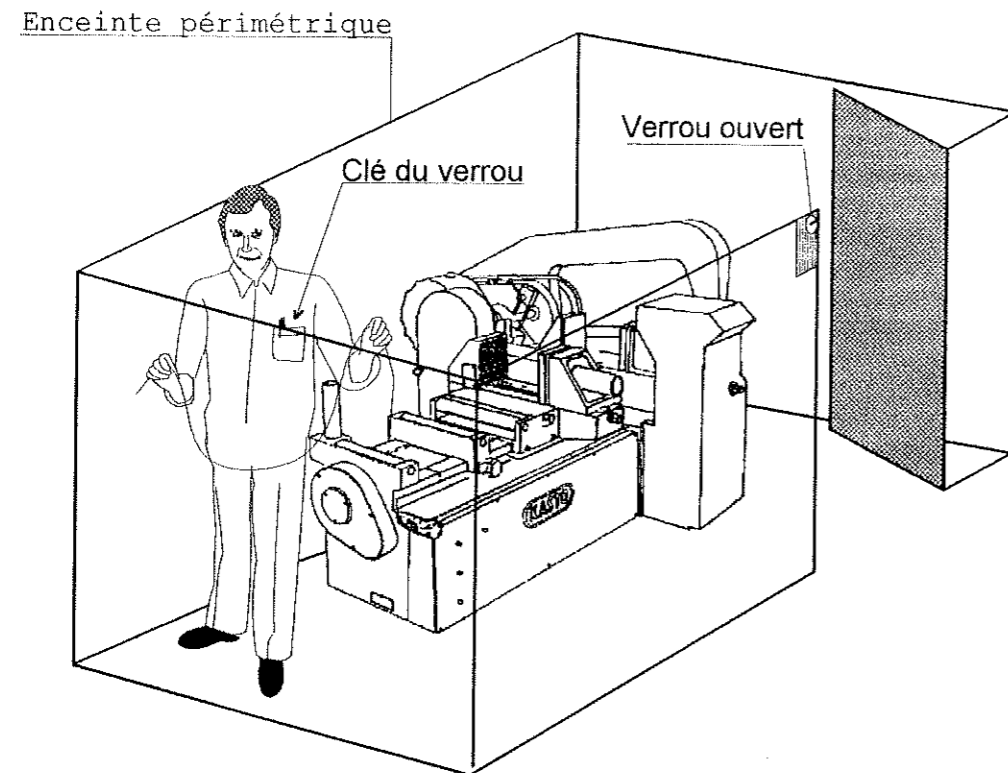
FICHE DE SECURITE

Date: 10/02/98

Scie automatisée

N° machine: 1

DESCRIPTION DU POSTE



RISQUES

Une personne se trouve enfermée dans l'enceinte périmétrique de sécurité pendant le fonctionnement de la machine.

PREVENTION

- Il est formellement **interdit de s'enfermer** dans l'enceinte de sécurité.
- La porte doit toujours restée **non verrouillée**.

Procédé

- 1) Ouvrir la porte en tournant la clé du verrou de sécurité.
- 2) Retirer la clé avant de pénétrer dans dans l'enceinte **SANS détourner cette clé**.
- 3) Garder la clé **dans sa poche**.

PROCEDURE DE CONSIGNATION A RESPECTER POUR
TOUTES OPERATIONS DE MONTAGE OU DEMONTAGE

- 1 - PLACER SUR LE PUPITRE LA PANCARTE "MACHINE HORS SERVICE"
- 2 - OUVRIR LE SECTIONNEUR PORTE FUSIBLES
- 3 - OTER LES FUSIBLES DU SECTIONNEUR
- 4 - CONDANNER LE SECTIONNEUR AVEC UN CADENAS
DONT VOUS GARDEZ LA CLE
- 5 - PLACER LA PANCARTE "DANGER, NE PAS ENCLANCHER"
SUR LE SECTIONNEUR

REMARQUE :

Pour les opérations nécessitant des contrôles sous tension ou sous pression, placer la pancarte "machine hors service" sur le pupitre, mais reprendre toute la procédure de consignation lorsqu'un montage ou démontage doit avoir lieu.

Chapitres

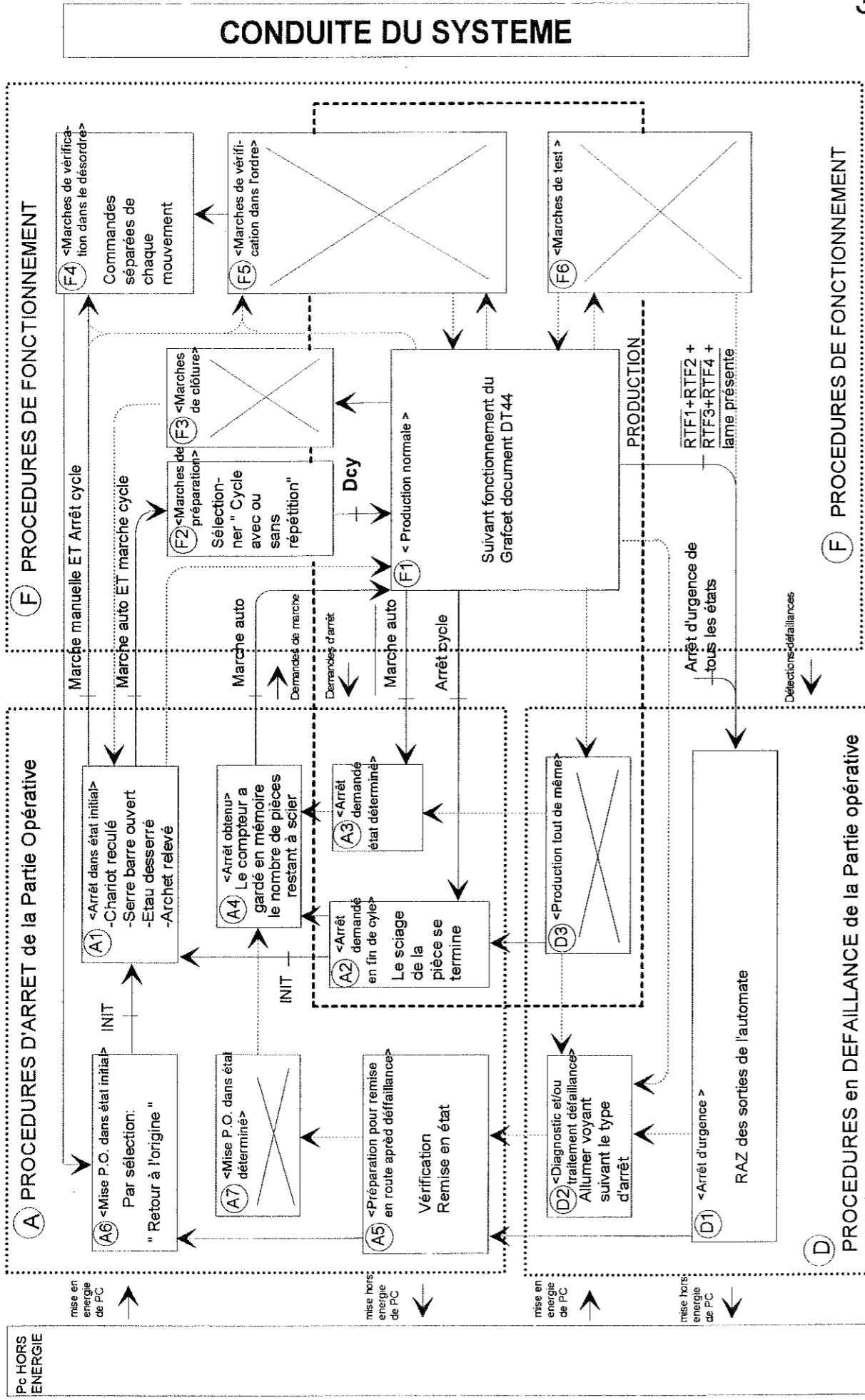
- 1 Présentation de la machine
- 2 Analyse fonctionnelle
- 3 GRAFCET Système, PO, PC, GEMMA
- 4 Repérage des entrées et sorties automate
- 5 GRAFCET selon un point de vue automate
- 6 Schémas à relais de programmation
- 7 Listing de programmation
- 8 Schémas électriques
- 9 Schémas hydrauliques et pneumatiques
- 10 Schémas cinématiques
- 11 Procédure d'utilisation machine
- 12 Algorigramme de signalisation
- 13 Plans mécaniques

- 14 Documents d'aide à la maintenance
 - 14-0 Fiche de greissage
 - 14-1 Test de lecture des LEDS automate
 - 14-2 Tableau de diagnostic de l'automate
 - 14-3 Tableaux de diagnostic des pannes
 - 14-4 Arbres de défaillance
 - 14-5 Arbres de maintenance
 - 14-6 Schémas en arêtes de poisson
 - 14-7 Gammes de démontage
 - 14-8 Organigramme de dépannage

- 15 Fiches techniques du matériel
 - 15-1 Automate MELSEC F1
 - 15-2 Compteur électronique
 - 15-3 Vérins
 - 15-4 Distributeurs
 - 15-5 Groupe hydraulique

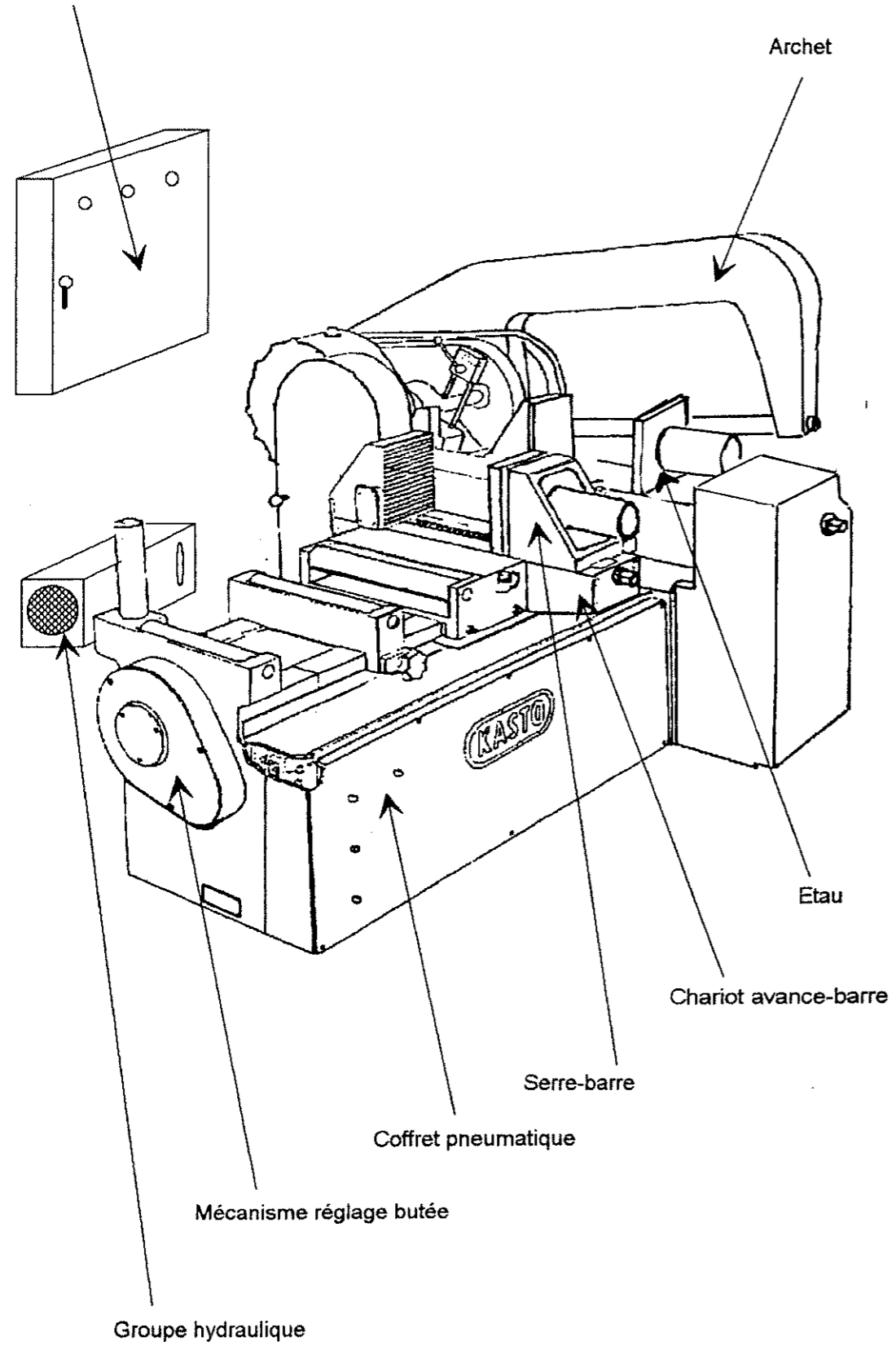
- 16 Historique machine

- 17 Nomenclature des pièces de rechange



SCIE MECANIQUE AUTOMATISEE

Armoire électrique + A.P.I.



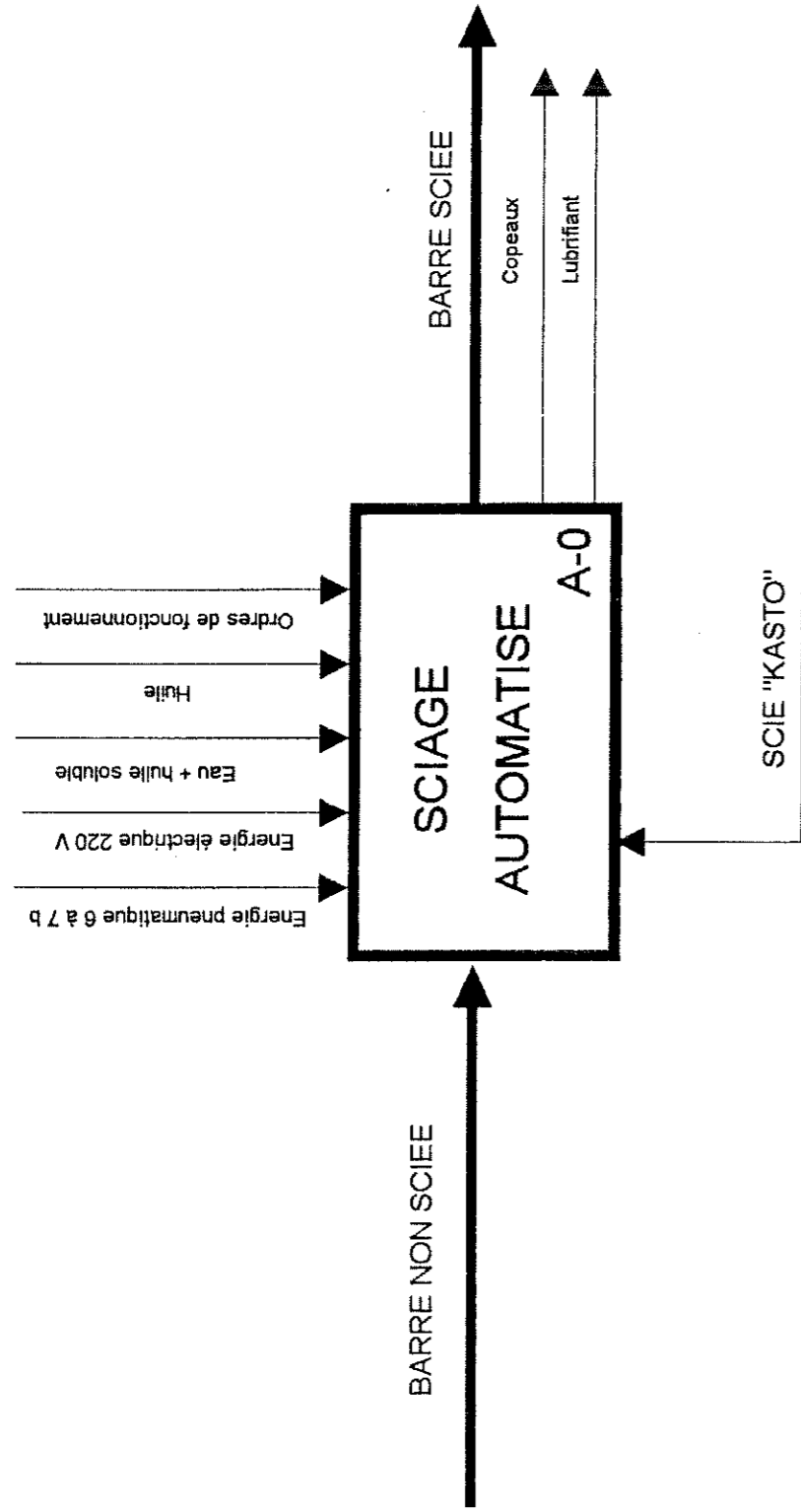
SCIE MECANIQUE AUTOMATISEE

CARACTERISTIQUES GENERALES

- Sciage mécanique classique, 2 vitesses de sciage, pression de sciage réglable.
- Présélection de la longueur à scier non automatisée.
- Présélection du nombre de pièces à scier et comptage des pièces sciées.
- Avance-barre mécanique automatisé et manuel.
- Serre-barre pneumatique automatisé et manuel.
- Etau de serrage hydraulique automatisé et manuel.
- Gestion de la commande automatisée par automate programmable
MELSEC F1 (24 entrées et 16 sorties).

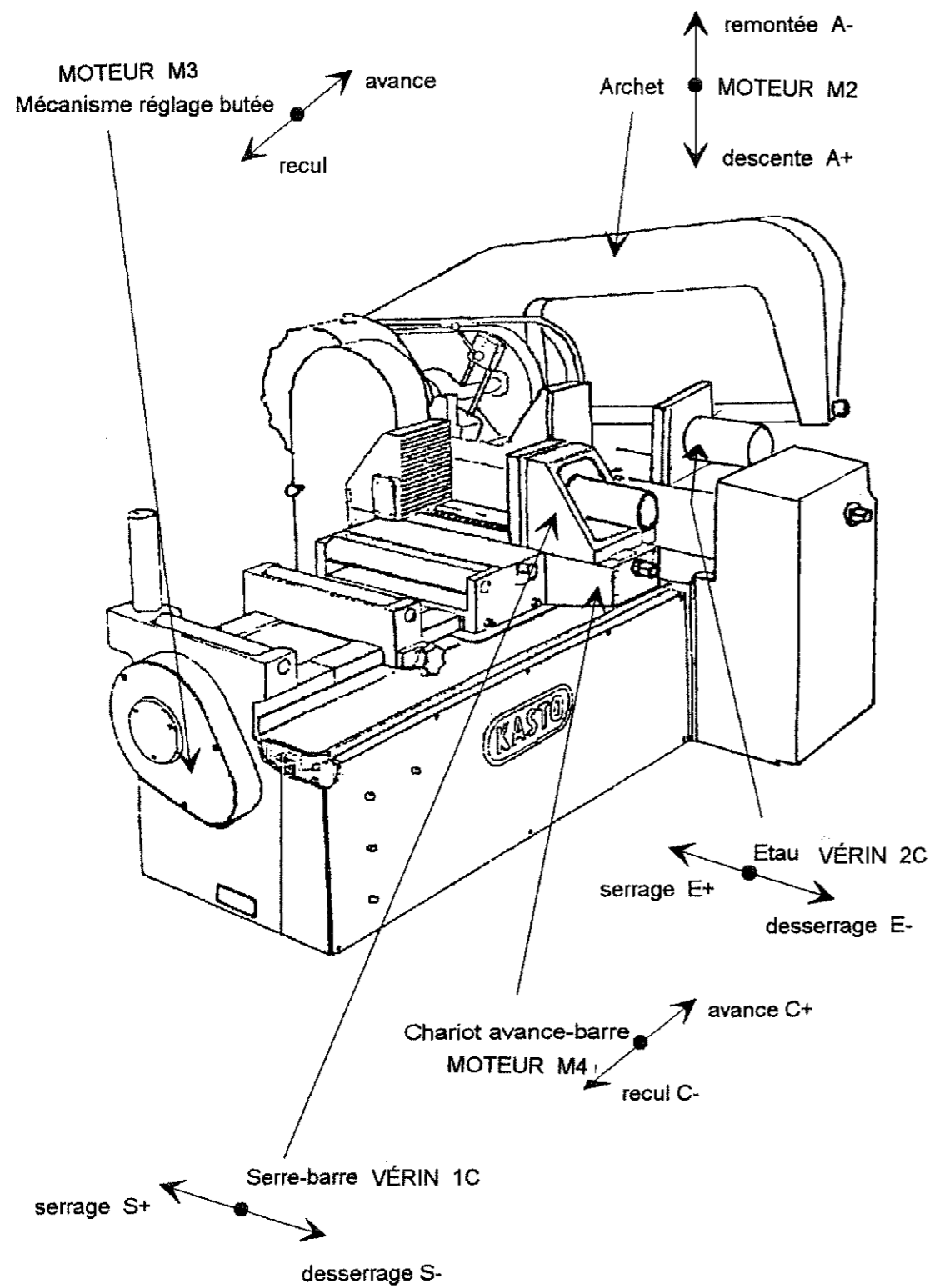
- Tension électrique d'alimentation principale 220 volts triphasé.
- Pression d'alimentation pneumatique 6 à 7 bars.
- Pression d'alimentation hydraulique limitée à 100 bars.

DESCRIPTION FONCTIONNELLE



DESCRIPTION TEMPORELLE

Synoptique de fonctionnement

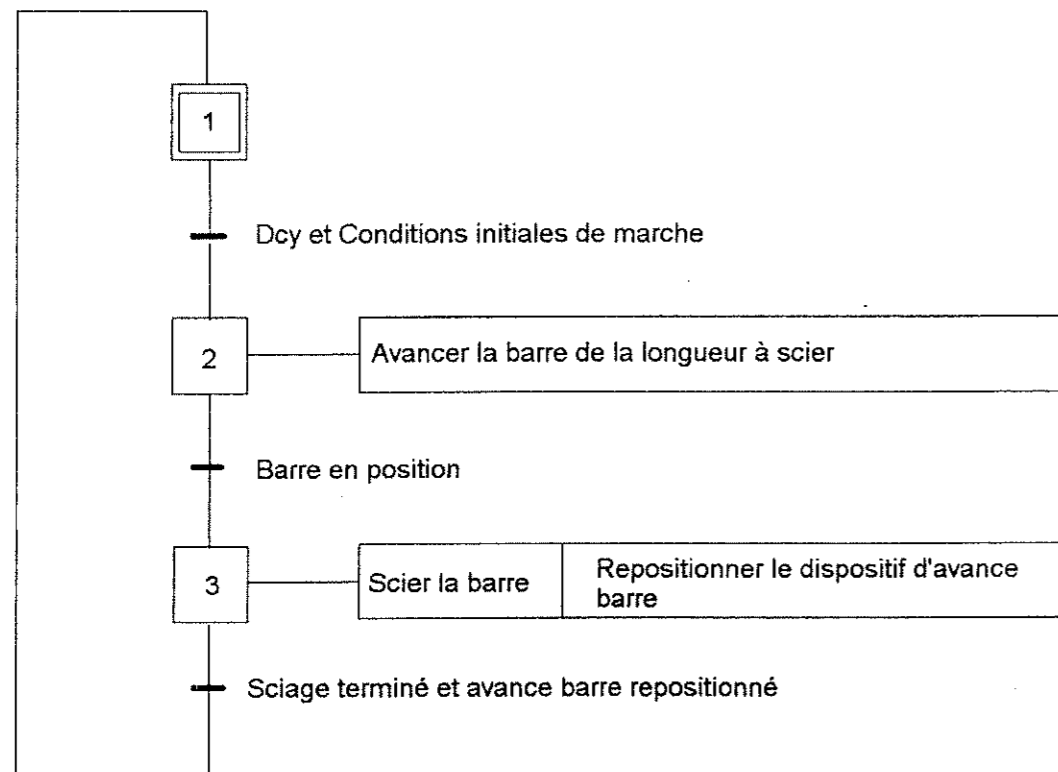


Groupe moto-pompe MOTEUR M5

Pompe lubrifiant MOTEUR M1

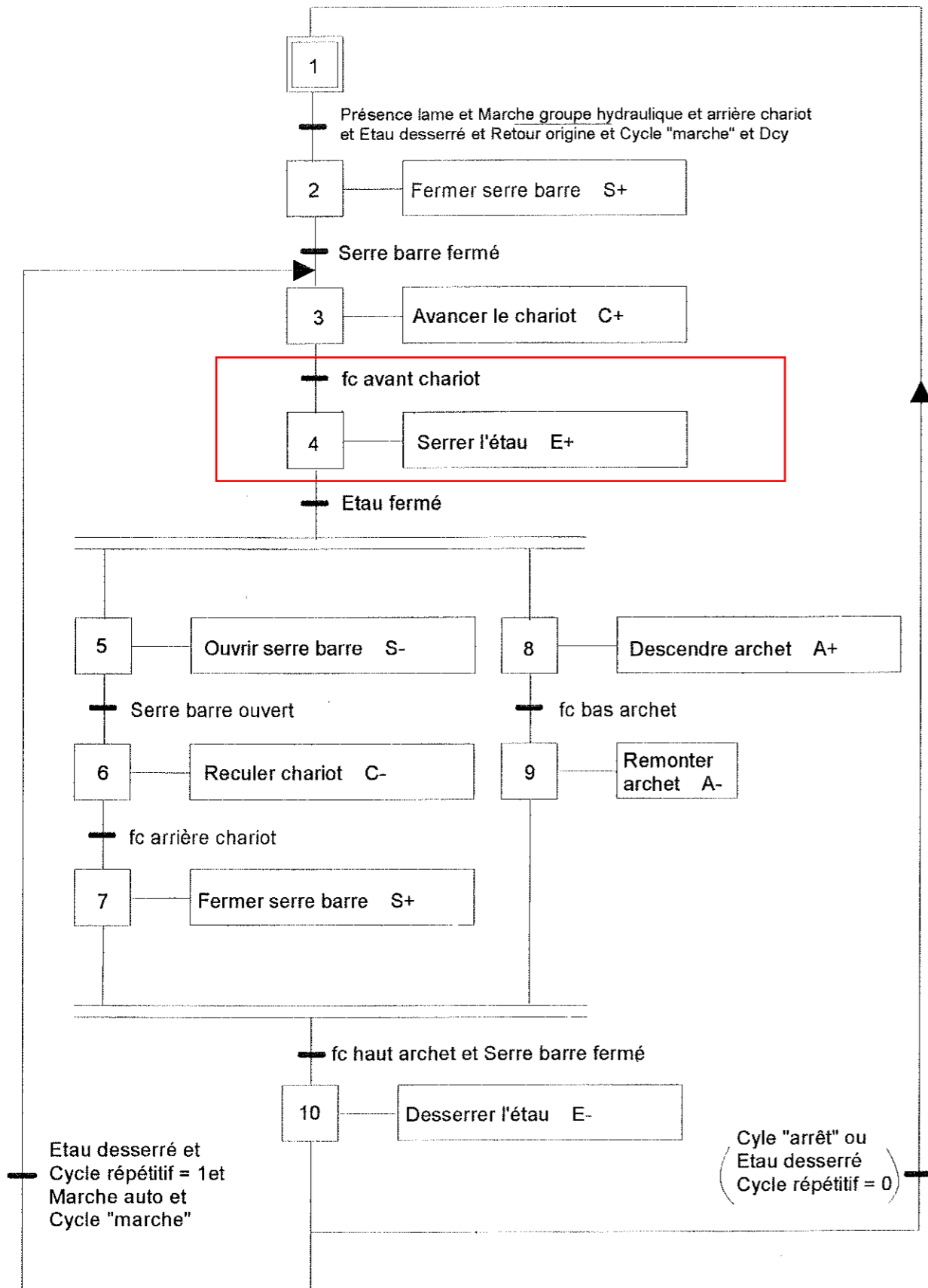
DESCRIPTION TEMPORELLE

GRAFNET SYSTEME



DESCRIPTION TEMPORELLE

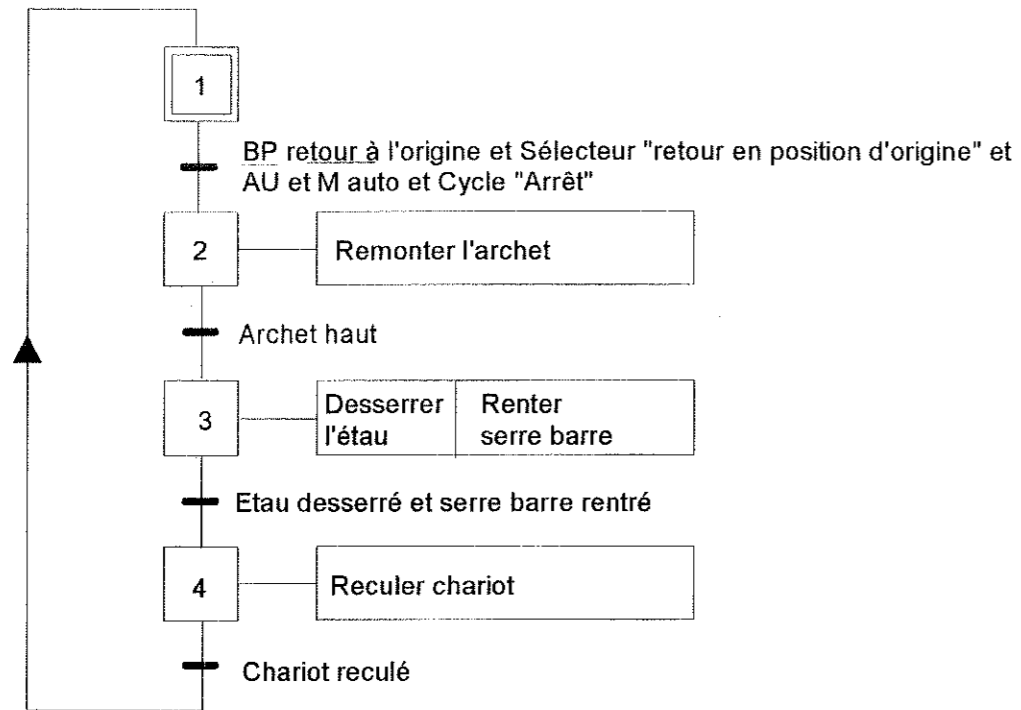
GRAFNET Partie Opérative



DESCRIPTION TEMPORELLE

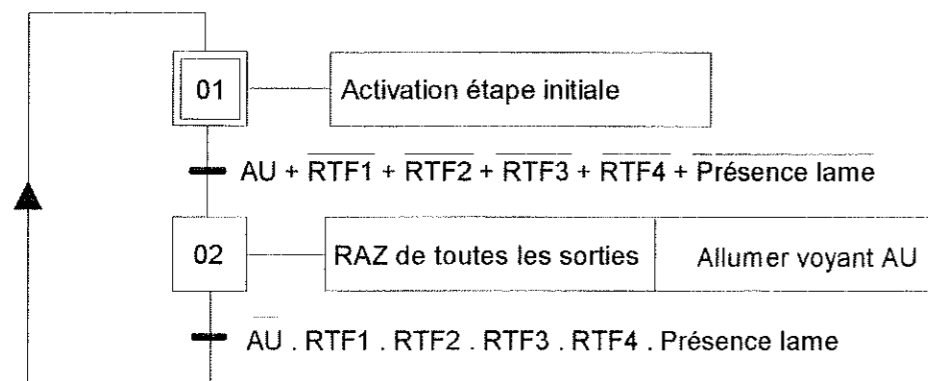
GRAFSET Partie Opérative

Point de vue "retour en position d'origine"

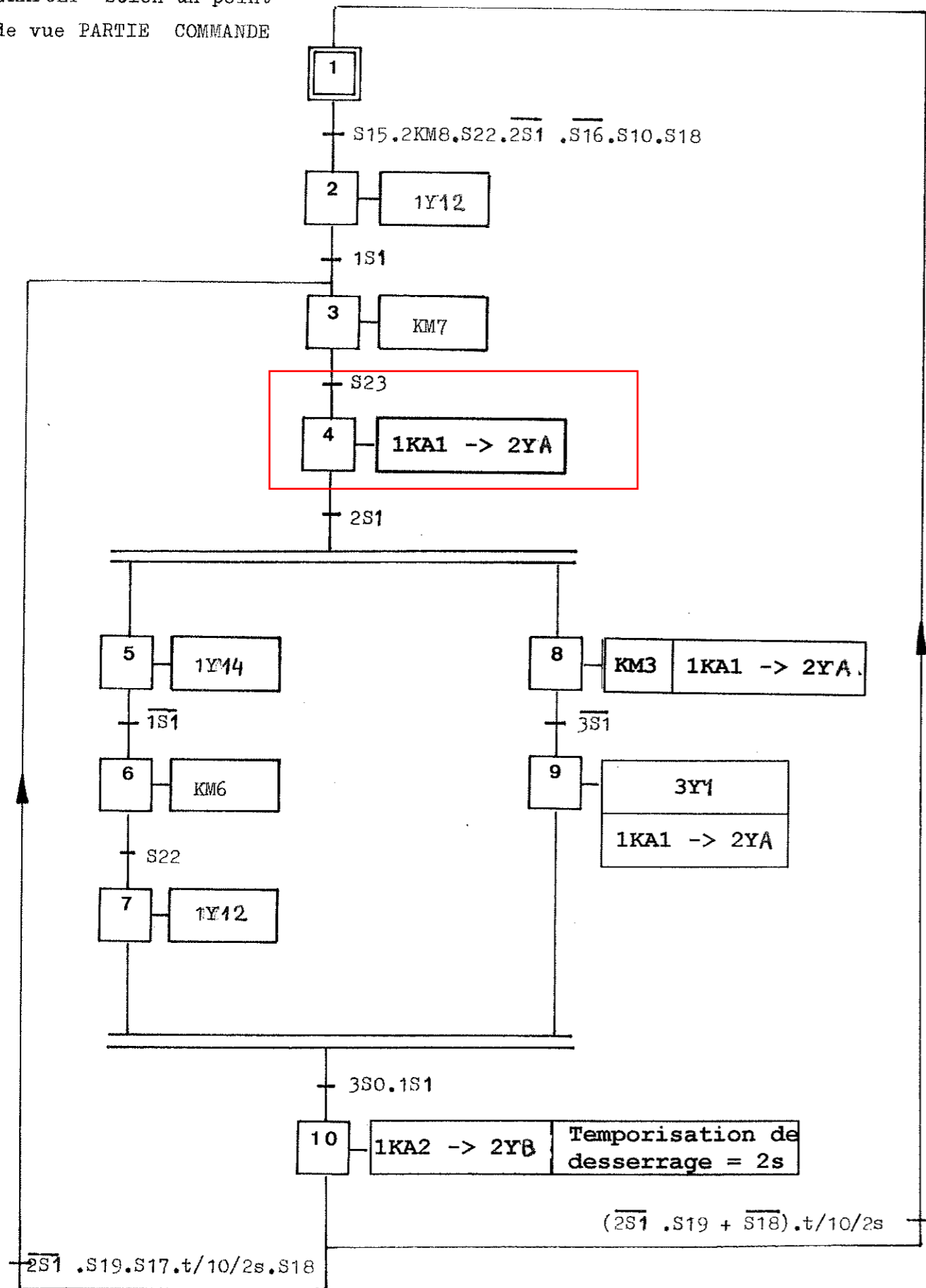


GRAFSET Partie Opérative

point de vue "SECURITE"



GRAFSET selon un point de vue PARTIE COMMANDE



Repérage des Entrées Automate

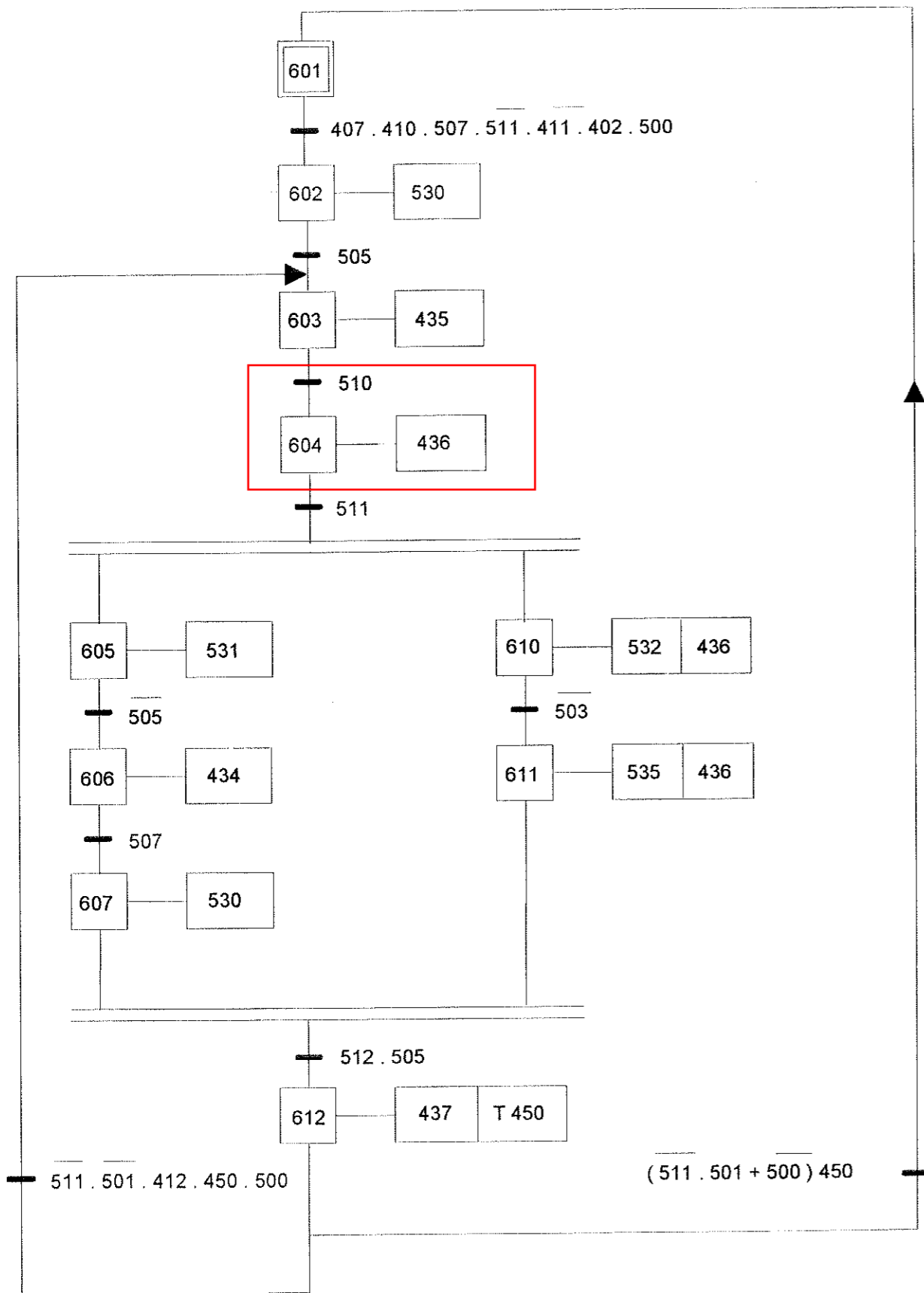
S0	400	Arrêt d'urgence
S9	401	Retour à l'origine : INIT
S10	402	Départ cycle : DCY
S11	403	Bp serrage étau
S12	404	Bp desserrage étau
S13	405	Bp fermeture serre barre
S14	406	Bp ouverture serre barre
S15	407	Présence lame
2KM8	410	Groupe hydraulique en marche
S16	411	Sélecteur : « <i>Retour en position d'origine</i> »
S17	412	Mode marche sur « <i>AUTO</i> »
RTF	413	Relais thermiques : F1 + F2 + F3 + F4
S18	500	Cycle automatique sur « <i>Marche</i> »
S19	501	Sélecteur « <i>Sciage répétitif 0 ou 1</i> »
S24	502	Bp descente archet
3S1	503	Fc bas archet
S20	504	Bp recul chariot
1S1	505	Fc serre barre fermé
S21	506	Bp avance chariot
S22	507	Fc arrière chariot
S23	510	Fc avant chariot
2S1	511	Pressostat hydraulique : Étau serré
3S0	512	Fc haut archet
	513	(libre)

Repérage des Sorties Automate

H2	430	Voyant : Marche manuelle
H3	431	Voyant : Marche automatique
H4	432	Voyant : Relais thermiques déclenchés
H5	433	Voyant : Groupe hydraulique en marche
KM6	434	Recul chariot
KM7	435	Avance chariot
2YA	1KA1	436 Serrage étau
2YB	1KA2	437 Desserrage étau
1Y12	530	Fermeture du serre barre
1Y14	531	Ouverture du serre barre
KM3	532	Descente de l'archet
H6	533	Voyant : Pile automate à remplacer
H7	534	Voyant : Arrêt d'urgence
3Y1	535	Remontée archet
	536	(libre)
	537	(libre)

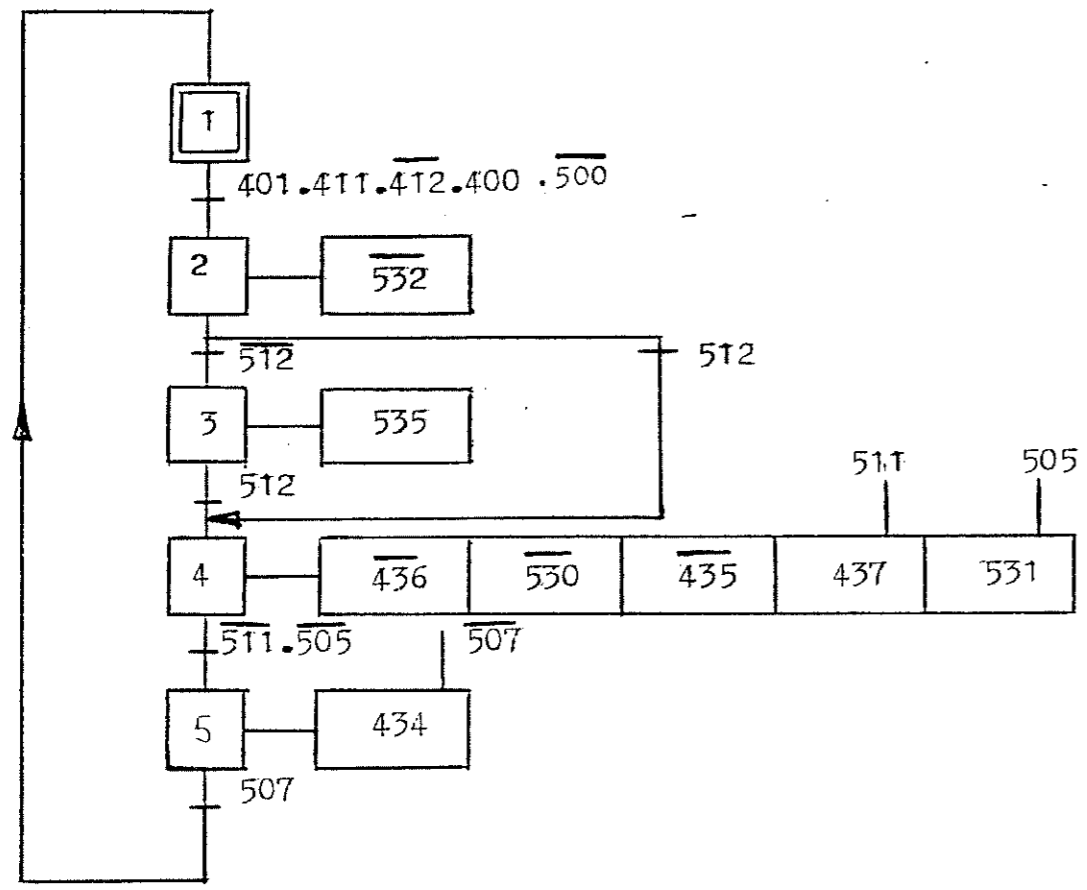
DESCRIPTION TEMPORELLE

GRAFSET Partie Opérative point de vue AUTOMATE

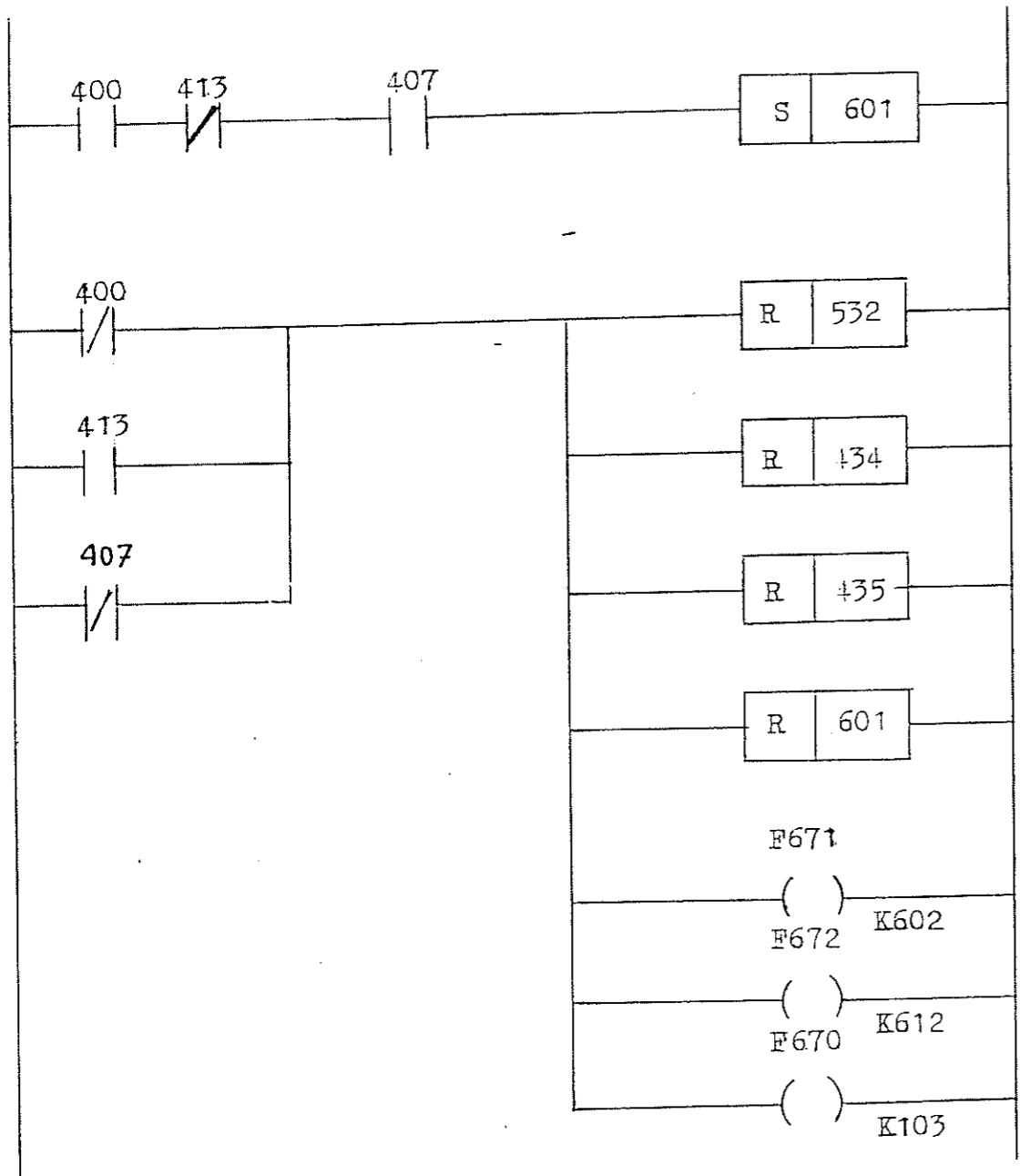


SCIE MECANIQUE AUTOMATISEE

GRAFSET selon un point de vue AUTOMATE
du " Retour en position d'origine "

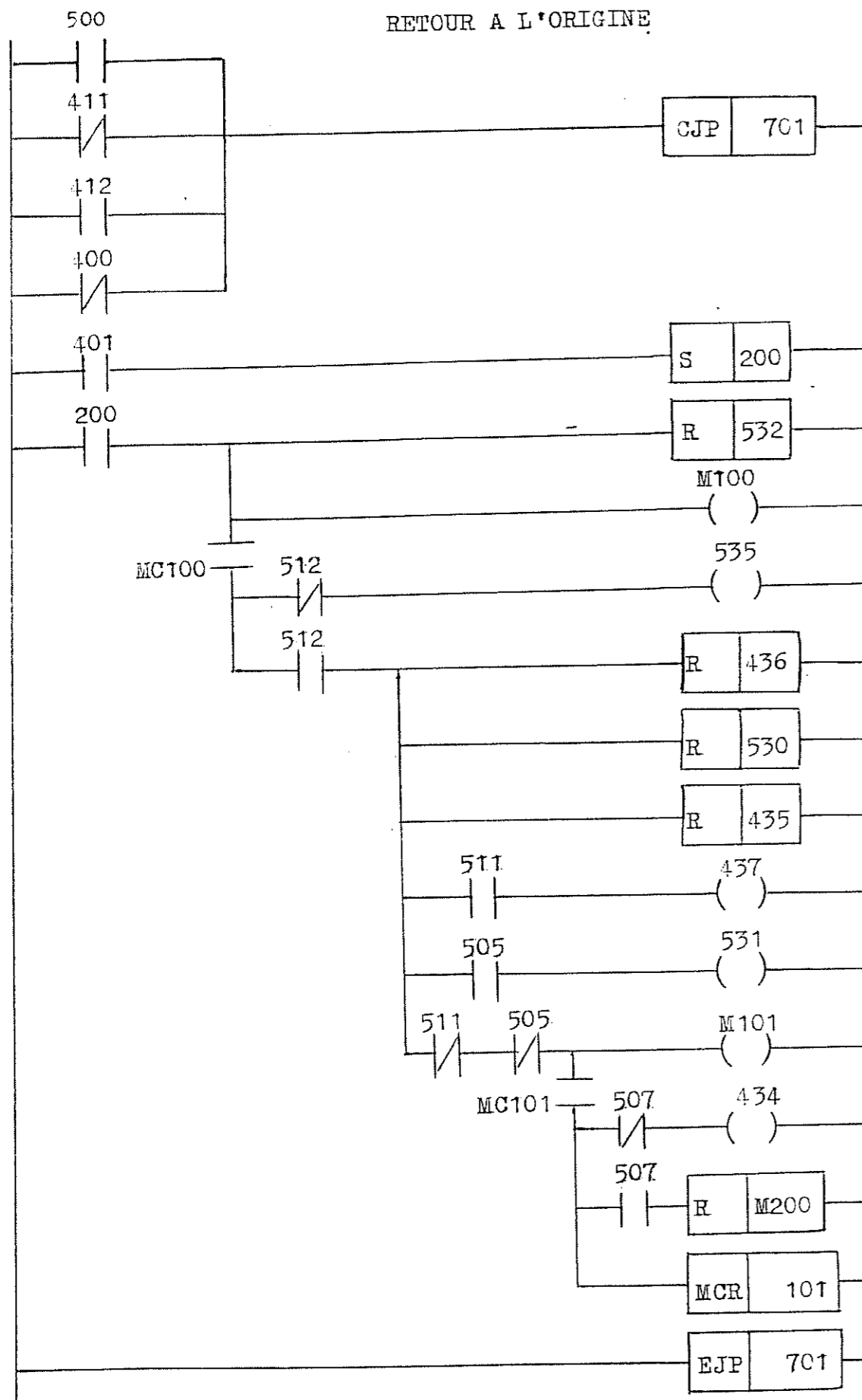


ARRET D'URGENCE



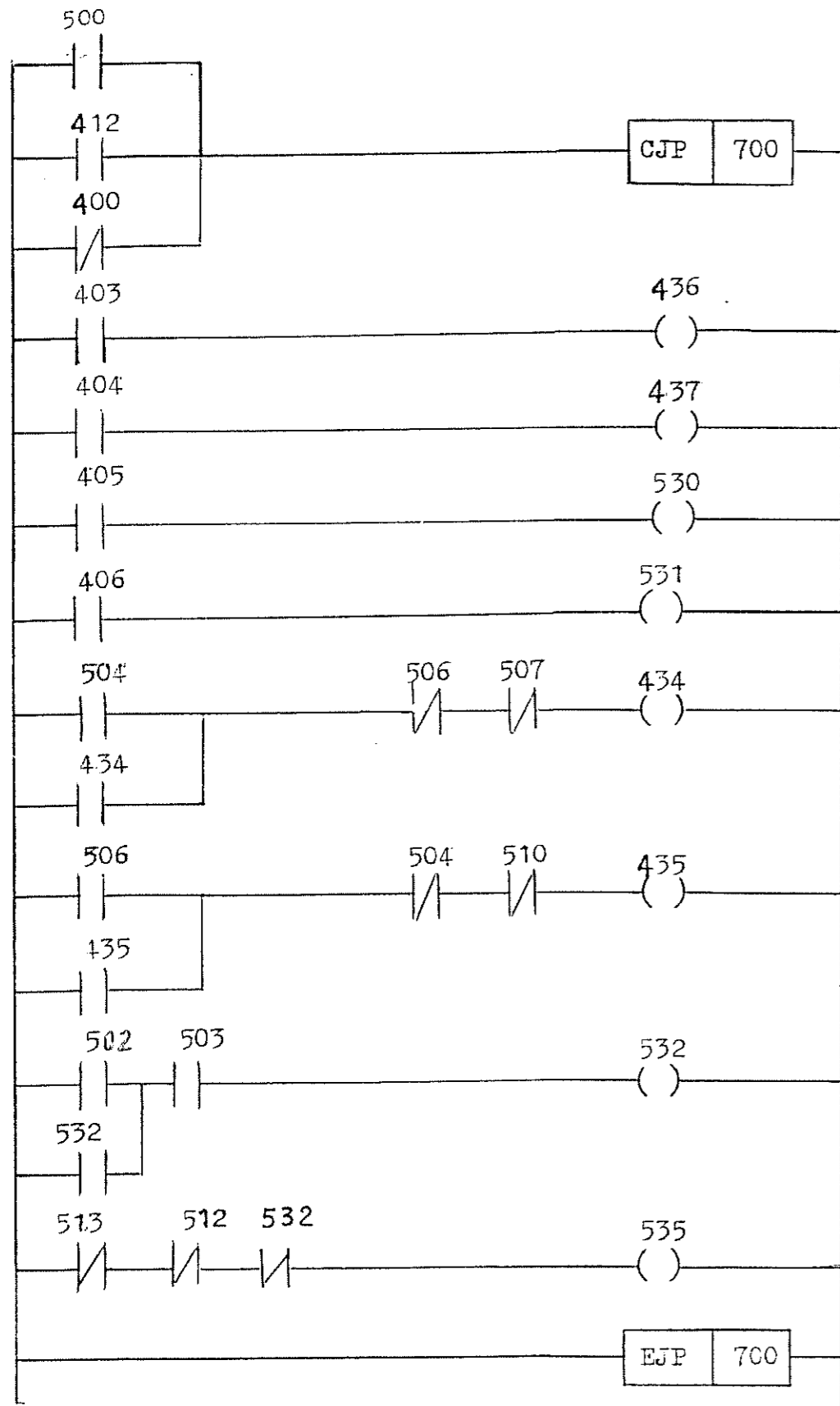
SCIE MECANIQUE AUTOMATISEE

RETOUR A L'ORIGINE



SCIE MECANIQUE AUTOMATISEE

MARCHE MANUELLE .



SCIE MECANIQUE AUTOMATISEE

INVENTAIRE DES VARIABLES INTERNES DE L'AUTOMATETEMPORISATION

T450 Temporisation d'ouverture étau

MEMOIRES NON SAUVEGARDEES

100 Contrôles maîtres du programme

101 "retour à l'origine"

102 Pour contrôle maître GRAFCET

200 Pour retour à l'origine

SAUT D'ETAPE

M 700 Pour saut "marche manuelle"

M 701 Pour saut "retour à l'origine"

LINSTING DE PROGRAMMATION MELSEC F1 : *Scie. mécanique automatisée... 1/2*

STEP	INSTR	DATA	Obs.	STEP	INSTR	DATA	Obs.
00	LD	402	dcy	51	OUT	436	serrer etau
1	OR	102	} activation du contrôle maître	52	STL	607	} fin sequences simultanees
2	OUT	102		53	STL	611	
3	MC	102		54	LD	512	fc haut archet
4	STL	601		55	AND	505	serre barre ferme'
5	LD	407	présence lame	56	NOF		(Libre)
6	AND	410	marche G.M.P	57	S	612	
7	AND	507	chariot en arriere	58	STL	612	
8	ANI	511	etau desserre'	59	OUT	437	desserrer etau
9	ANI	411	retour origine à "0"	60	OUT	450	} tempo de desserrage etau
10	AND	402	dcy	61	K	2	
11	AND	500	cycle auto "Marche"	62	LDI	511	etau desserre'
12	NOF		(libre)	63	ANI	501	Compteur = 0
13	NOF		(libre)	64	AND	412	marche "Auto"
14	S	602		65	AND	450	fin tempo
15	STL	602		66	AND	500	cycle "marche"
16	OUT	530	fermer serre-barre	67	S	603	
17	NOF		(Libre)	68	LDI	511	
18	NOF		(Libre)	69	AND	501	Compteur = 1
19	LD	505	serre-barre ferme'	70	ORI	500	cycle "Arrêt"
20	NOF		(Libre)	71	AND	450	fin tempo
21	S	603		72	S	601	
22	STL	603		73	RET		fin grafcet
23	OUT	435	avancer chariot	74	MCR	102	deac. controle maître
24	LD	510	fc. avant	75	NOP		(Libre)
25	S	604		76	NOP		(libre)
26	STL	604		77	NOP		(libre)
27	OUT	436	Serrer etau	78	LD	400	AU
28	LD	511	fc. serre'	79	ANI	413	RTF1&F2&F3&F4
29	S	605	} debut sequences simultanees	80	NOF		
30	S	610		81	AND	407	lame presente
31	STL	605		82	S	601	activer etape 601
32	OUT	531	ouvrir serre barre	83	LDI	400	AU
33	LDI	505	serre-barre ferme'	84	OR	413	RTF1+F2+F3+F4 déclanché
34	S	606		85	NOF		
35	STL	606		86	ORI	407	lame cassée
36	OUT	434	reculer chariot	87	R	532	RAR auto alimentation descente archet
37	LD	507	fc. arriere	88	R	434	Idem pour mts AU ou AR chariot en mode "Manu"
38	S	607		89	R	435	
39	STL	607		90	R	601	etape 601 = 0
40	OUT	530	fermer serre barre	91	OUT	671	} desactiver sorties etape 602
41	NOF		(Libre)	92	K	602	
42	NOF		(Libre)	93	OUT	672	à
43	STL	610		94	K	612	etape 612
44	OUT	532	descendre archet	95	OUT	670	
45	OUT	436	serrer etau	96	K	103	
46	LDI	503	fc. bas	97	NOF		(Libre)
47	S	611		98	NOF		(Libre)
48	STL	611		99	NOF		(Libre)
49	OUT	535	remonter archet				
50	OUT	536	comptage pieces				NJM

Programme GRAFCET

Programme GRAFCET

Programme d'Arrêt d'urgence

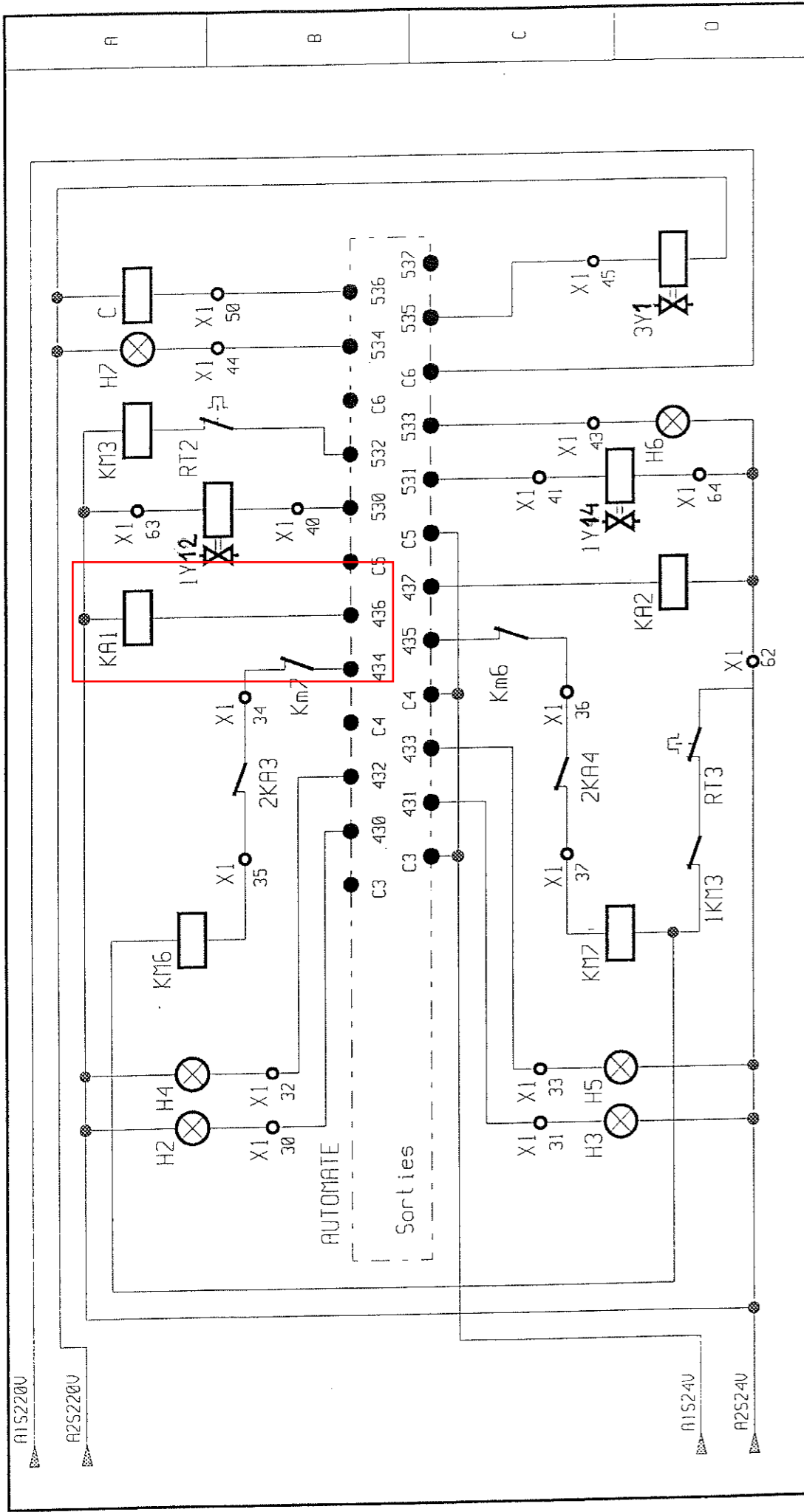
LINSTING DE PROGRAMMATION MELSEC F1 : *Scie mécanique automatisée 2/2.*

STEP	INSTR	DATA	Obs.	STEP	INSTR	DATA	Obs.
100	LD	500	Si cycle " Marche "	151	OUT	437	Desserrer etau
101	OR	412	Si marche " Auto "	152	LD	505	Si serre barre ferme
102	ORI	400	Si arrêt d'urgence	153	OUT	537	Ouvrir serre barre
103	CJP	700	Sauter jusque EJP	154	LDI	511	} Etau et serre barre
104	LD	403	} serrage etau	155	ANI	505	} desserrés
105	OUT	436	}	156	OUT	101	
106	LD	404	} Desserrage etau	157	MC	101	
107	OUT	437	}	158	LDI	507	Si chariot pas arrière
108	LD	405	} Fermeture	159	OUT	434	Reculer chariot
109	OUT	530	} serre-barre	160	LD	507	chariot recule'
110	LD	406	} ouverture	161	R	200	Reset M200
111	OUT	537	} serre-barre	162	MCR	101	
112	LD	504	}	163	EJP	701	
113	OR	434	}	164	NO P		(Libre)
114	ANI	506	} Recul chariot	165	NO P		"
115	ANI	507	}	166	LD	413	RT HS.
116	OUT	434	}	167	NO P		(Libre)
117	LD	506	}	168	OUT	432	Voyant R. Ther.
118	OR	435	}	169	LD	410	
119	ANI	504	} Avance chariot	170	OUT	433	Voyant marche GMP
120	ANI	510	}	171	LDI	412	
121	OUT	435	}	172	OUT	430	Voyant mode "Manu"
122	LD	502	}	173	LD	412	
123	OR	532	} Descente archet	174	OUT	431	voyant mode "Auto"
124	AND	503	}	175	LD	77	
125	OUT	532	}	176	OUT	533	Voyant Pile HS
126	LDI	502	} Remonter archet	177	LDI	400	
127	ANI	512	(dès le passage en	178	OUT	534	Voyant d'AU
128	ANI	532	mode manuel, saut	179	END		
129	OUT	535	si auto alimentation	180			
130	EJP	700	descente 532.)	81			
131	NO P		(Libre)	82			
132	NO P		"	83			
133	LD	500	Si cycle " Marche "	84			
134	ORI	411	si retour origine	85			
135	OR	412	si mode " Auto "	86			
136	ORI	400	si Arrêt d'urgence	87			
137	CJP	701	Sauter a' EJP	88			
138	LD	401	INIT	89			
139	S	200	Set M200	90			
140	LD	200		91			
141	R	532	Raz des. archet	92			
142	OUT	100		92			
143	MC	100		93			
144	LDI	512	si archet pas f. hauteur	94			
145	OUT	535	Remonter archet	95			
146	LD	512	archet en haut	96			
147	R	436	RAZ serrage etau	97			
148	R	530	RAZ fermeture s.b.	98			
149	R	435	RAZ av. chariot	99			
150	LD	511	Si etau serré				NJM

Programme " Marche manuelle "

Programme " Retour en position d'origine "

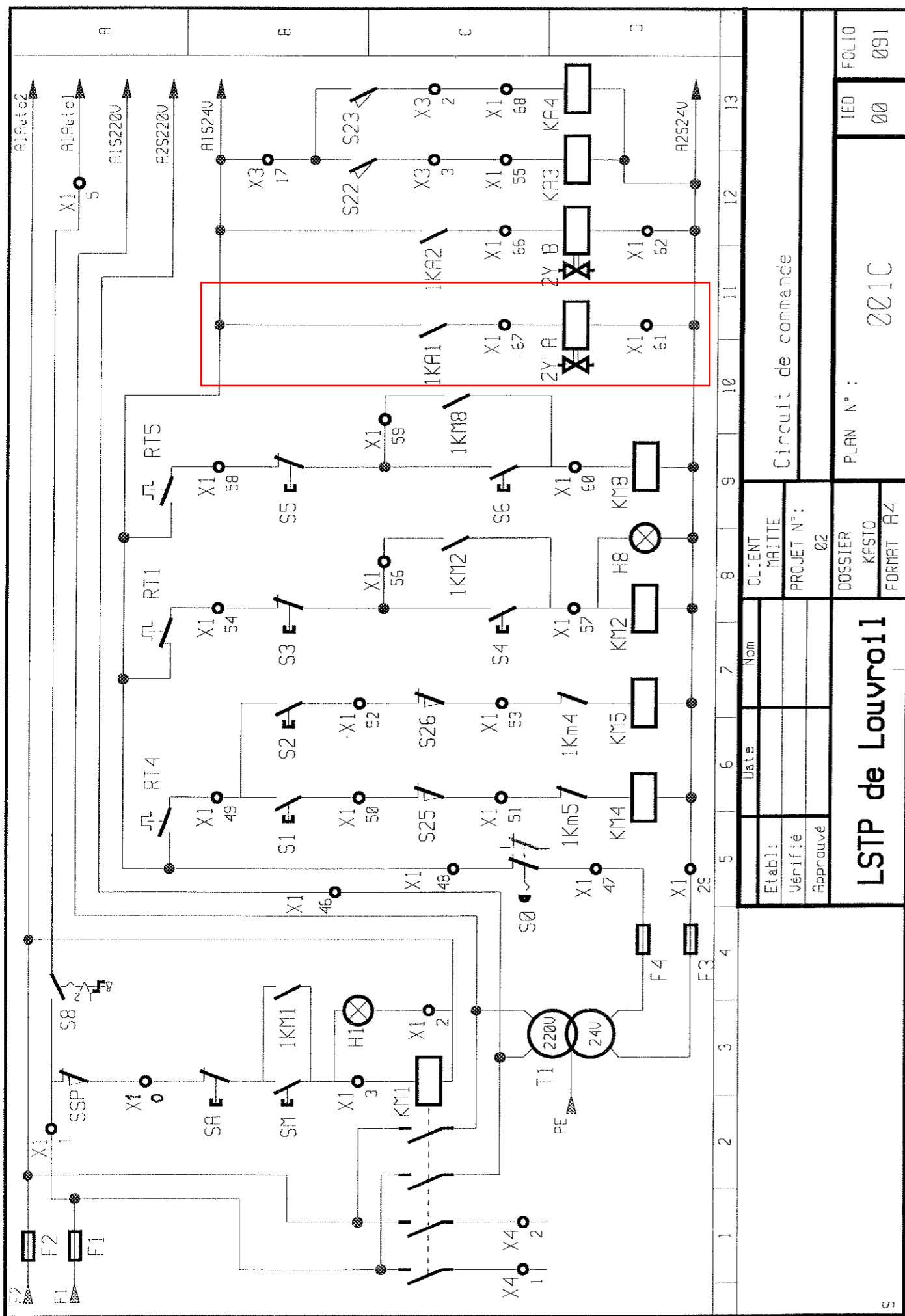
Programme " Voyants "



1	2	3	4	5	6	7	8	9	10	11	12	13																																																																																																					
<table border="1"> <tr> <td>Eté</td><td>Date</td><td>Nom</td><td colspan="10">Sorties de l'automate</td> </tr> <tr> <td>Vérifié</td><td></td><td></td><td colspan="10">CLIENT MAITIE</td> </tr> <tr> <td>Approuvé</td><td></td><td></td><td colspan="10">PROJET N°: 02</td> </tr> <tr> <td colspan="3" rowspan="2">LSTP de Louvroil</td> <td colspan="10">DOSSIER KASIO</td> </tr> <tr> <td colspan="10">FORMAT A4</td> </tr> <tr> <td colspan="3"></td> <td colspan="10">PLAN N°: 0015</td> </tr> <tr> <td colspan="3"></td> <td colspan="10">IED 00</td> </tr> <tr> <td colspan="3"></td> <td colspan="10">FOLIO 008</td> </tr> </table>													Eté	Date	Nom	Sorties de l'automate										Vérifié			CLIENT MAITIE										Approuvé			PROJET N°: 02										LSTP de Louvroil			DOSSIER KASIO										FORMAT A4													PLAN N°: 0015													IED 00													FOLIO 008									
Eté	Date	Nom	Sorties de l'automate																																																																																																														
Vérifié			CLIENT MAITIE																																																																																																														
Approuvé			PROJET N°: 02																																																																																																														
LSTP de Louvroil			DOSSIER KASIO																																																																																																														
			FORMAT A4																																																																																																														
			PLAN N°: 0015																																																																																																														
			IED 00																																																																																																														
			FOLIO 008																																																																																																														

Document créé en informatique - Mise à jour uniquement garantie par ce moyen

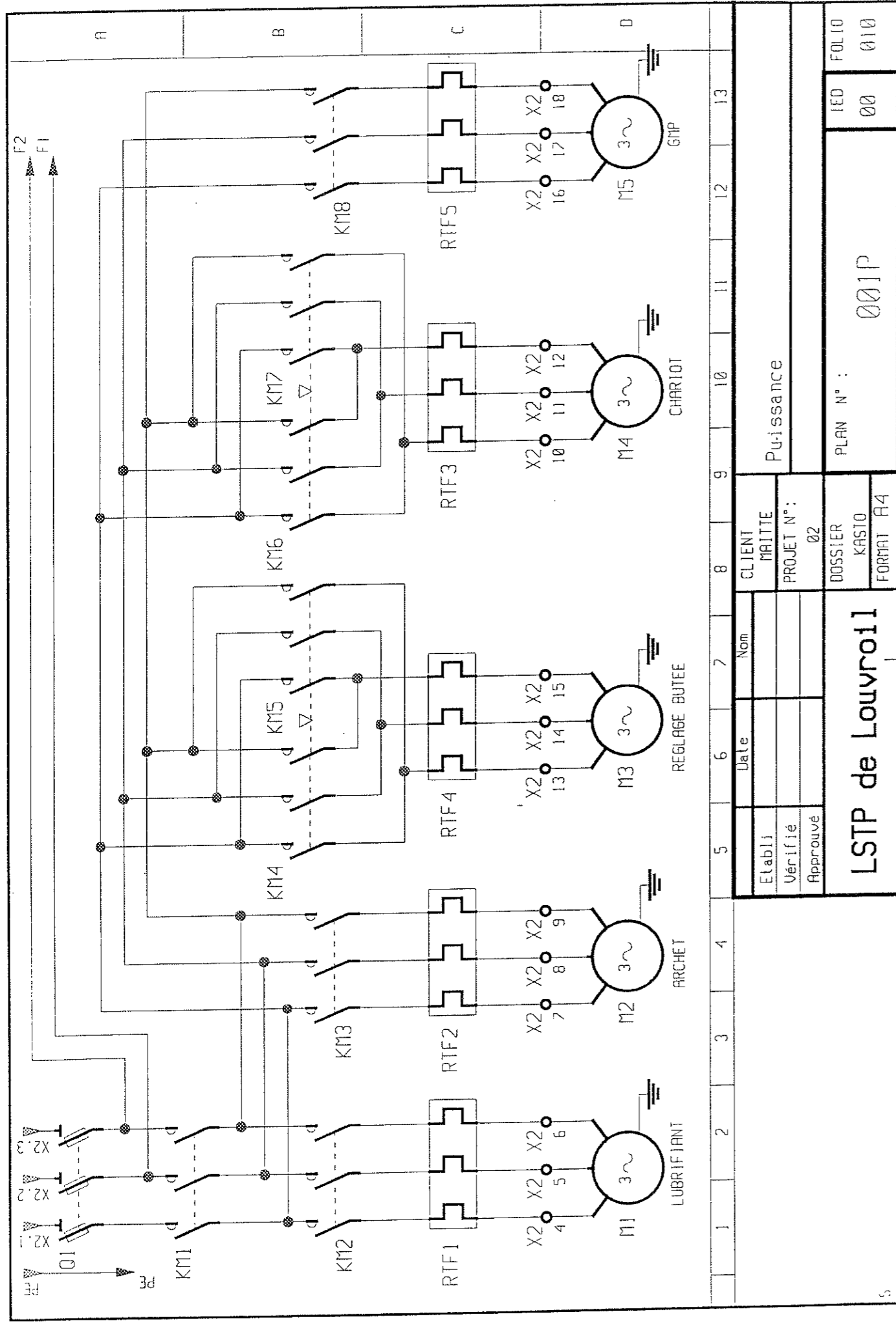
Document réalisé sous H.CAD/ROD, logiciel de schématisation de la gamme HANU.ET - 38740 MEYRIAT - 76 50 83 87



Etabli		Date	Client	Circuit de commande	
Vérifié		Nom	Maitre		
Approuvé			Projet N°:	02	
LSTP de Louvroil		Dossier		PLAN N° : 001C	
		KASTO		FOLIO 091	
		FORMAT		A4	

Document créé en informatique - Nées à jour uniquement garantie par ce moyen

Document réalisé sous H. COMTE S&L, logiciel de schématisation de la gamme H&V.D.E.L. 38240 NEUILLY - 76 98 63 63



Document créé en informatique - Mise à jour uniquement garantie par ce moyen

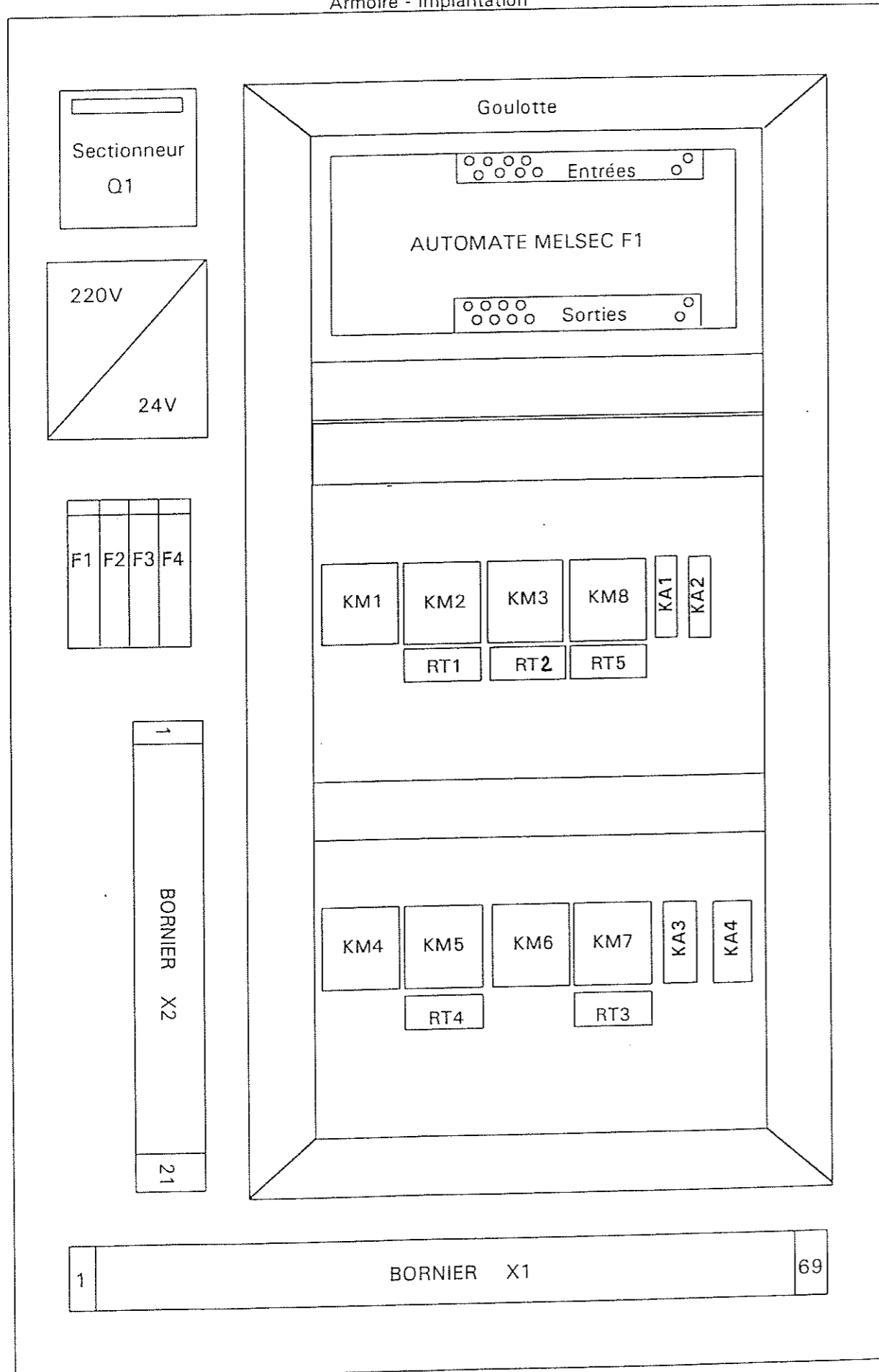
Document réalisé sous le CONTRÔLE logiciel de sérialisation de la société HINDUSTAL - 35240 NEYRUM - 76 98 83 83

1	2	3	4	5	6	7	8	9	10	11	12	13
Etabli		Date		Nom		CLIENT		Puissance				
Vérifié						MAITTE						
Approuvé						PROJET N°:						
						02						
						DOSSIER		PLAN N° :				
						KASIO		001P				
						FORMAT A4		IED				
								00				
								FOLIO				
								010				

LSTP de Louvroil

CONDUITE DU SYSTEME

Armoire - Implantation



Borniers X1 et X2 : armoire électrique et Bornier X3: intérieur scie

Capteurs	Borniers		Commentaires
S0	X1.38		Communs vers API
	X1.7		AU: Entrée API: 400
	X1.47		AU: arrêt d'urgence
	X1.48		
S1	X1.49		Avance butée réglable
	X1.50		
S2	X1.49		Recul butée réglable
	X1.50		
S3	X1.54		Arrêt pompe lubrifiant
	X1.56		
S4	X1.56		Marche pompe lubrifiant
	X1.57		
S6	X1.58		Arrêt groupe hydraulique
	X1.59		
S7	X1.59		Marche groupe hydraulique
	X1.60		
SM			Arrêt: Mise en service
	X1.3		
SA	X1.1		Marche: Mise en service
S8	X1.1		Alimentation API
	X1.5		
S9	X1.38		Retour origine
	X1.25		Entrée API: 401
S10	X1.38		Départ de cycle
	X1.11		Entrée API: 402
S11	X1.38		Serrage étau
	X1.13		Entrée API: 403
S12	X1.38		Desserrage étau
	X1.15		Entrée API: 404
S13	X1.38		Fermeture serre-barre
	X1.17		Entrée API: 405
S14	X1.38		Ouverture serre-barre
	X1.19		Entrée API: 406
S15	X1.39		Présence lame
	X1.21	X3.15	Entrée API: 407
S16	X1.38		Retour origine
	X1.25		Entrée API: 411
S17	X1.38		Marche : automatique ou manuelle
	X1.27		Entrée API: 412
S18	X1.38		Cycle Automatique: Arrêt/Marche
	X1.8		Entrée API: 500
S19	X1.38		Signal-compteur
	X1.10		Entrée API: 501
S20	X1.38		Recul chariot
	X1.14		Entrée API: 504
S21	X1.38		Avance chariot
	X1.18		Entrée API: 506

Borniers X1 et X2 : armoire électrique et Bornier X3: intérieur scie

S22	X1.55	X3.3	FC Chariot AR
	X1.48	X3.17	
1KA3			Entrée API: 507
	X1.39		
2KA3	X1.34		
	X1.35		
S23	X1.68	X3.2	FC Chariot AV
	X1.48	X3.17	
1KA4			Entrée API: 510
	X1.39		
2KA4	X1.36		
	X1.37		
S24	X1.38		Marche Archet Entrée API: 502
	X1.28		
S25	X1.50	X3.8	FC Butée réglable AV
	X1.51	X3.9	
S26	X1.52	X3.10	FC Butée réglable AR
	X1.53	X3.11	
Srun	X1.4		RUN de l'API_ Entrée API: RUN
	X1.6		
1SP	X1.39		Serre-barre fermé Entrée API: 505
	X1.16		
2SPA	X1.39		Pressostat Entrée API: 511
	X1.24		
3S0	X1.39		FC archet haut Entrée API: 512
	X1.26		
3S1	X1.39		FC archet bas Entrée API: 503
	X1.12		
H1	X1.2		Voyant Mise en service
	X1.3		
H2	X1.29		Voyant Marche manuelle Sortie API: 430
	X1.30		
H3	X1.29		Voyant Marche automatique Sortie API: 431
	X1.31		
H4	X1.29		Voyant RTs déclenchés Sortie API: 432
	X1.32		
H5	X1.29		Voyant GMP = 1 Sortie API: 433
	X1.33		
H6	X1.29		Voyant Arrêt d'Urgence Sortie API: 534
	X1.43		
H7	X1.44		Voyant Pile hors-service Sortie API: 533
	X1.46		
H8	X1.29		Voyant Pompe lubrifiant = 1
	X1.57		
1Y 12	X1.41		Ouverture serre-barre Sortie API: 531
	X1.64		
1Y 14	X1.40		Fermeture serre-barre Sortie API: 530
	X1.63		

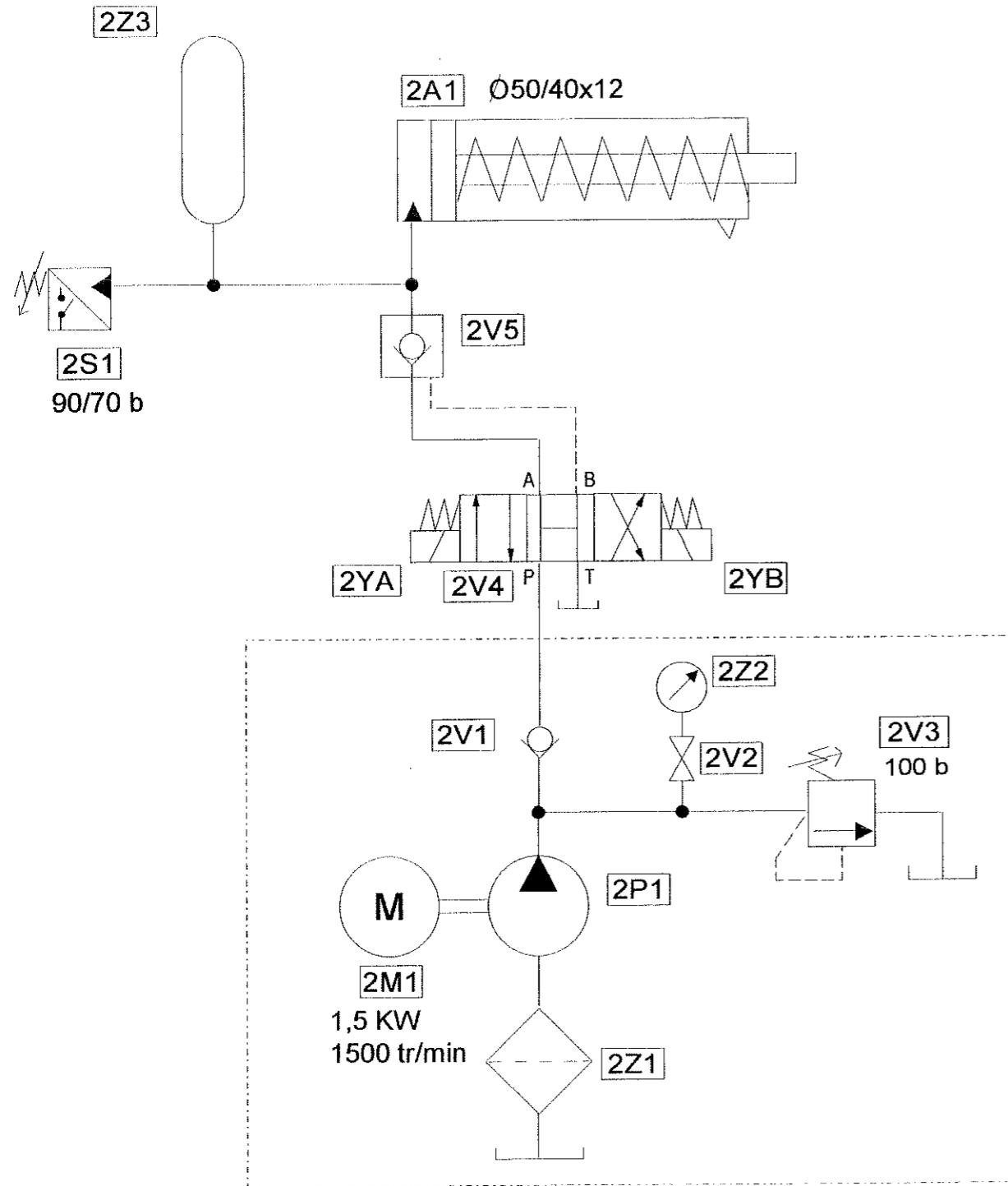
Borniers X1 et X2 : armoire électrique et Bornier X3: intérieur scie

2Y A	X1.61		Serrage étau
	X1.67		
2Y B	X1.62		Desserrage étau
	X1.66		
3Y 14	X1.45		Remontée archet
	X1.46		
Compt.	X1.46		Ordre compteur
	X1.50		

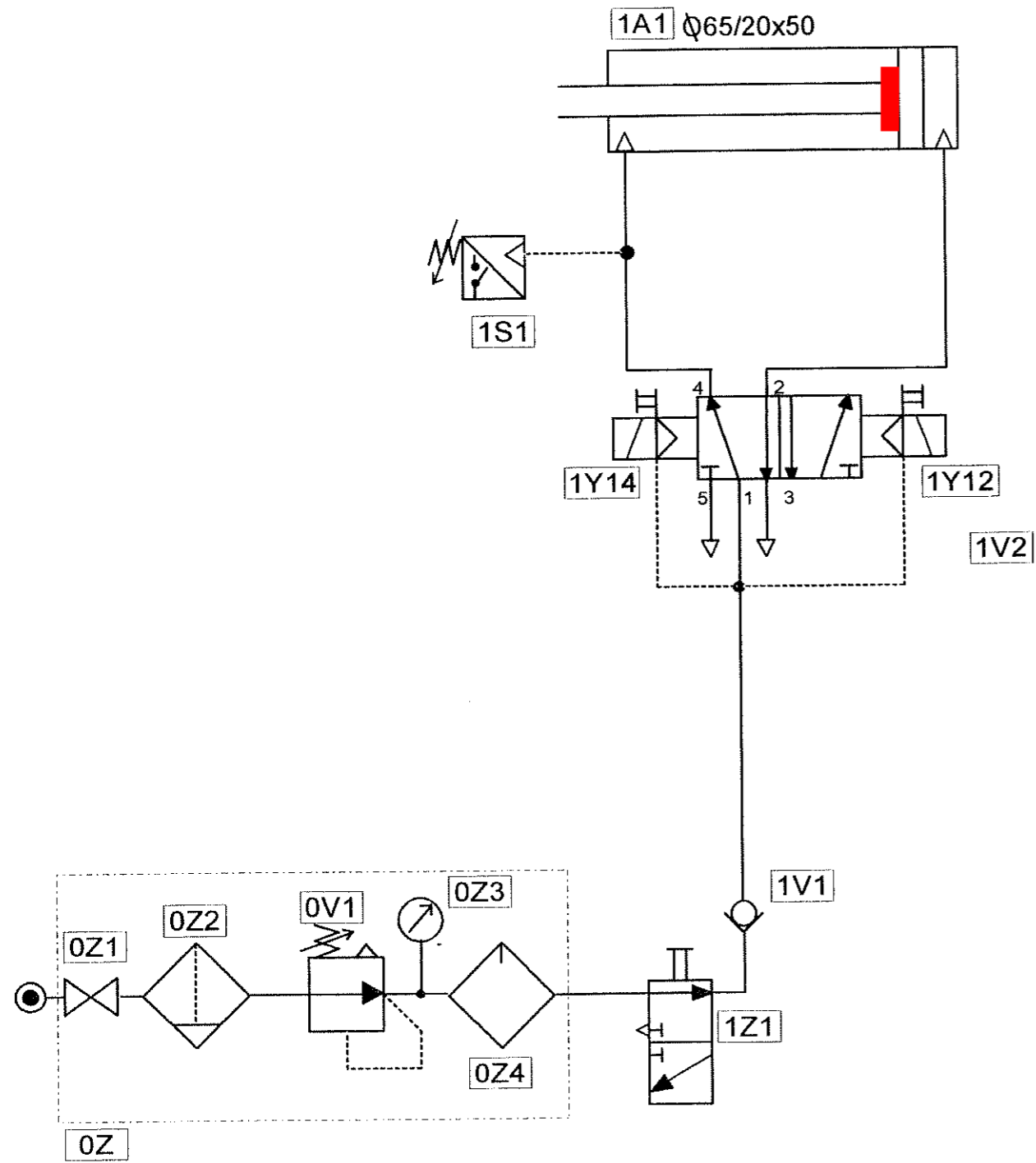
L1,L2,L3	X2.1		Alimentation générale
	X2.2		
	X2.3		
M1	X2.4		Moteur lubrifiant
	X2.5		
	X2.6		
M2	X2.7		Moteur archet
	X2.8		
	X2.9		
M4	X2.10		Moteur chariot
	X2.11		
	X2.12		
M3	X2.13		Moteur butée réglable
	X2.14		
	X2.15		
M5	X2.16		Moteur Groupe hydraulique
	X2.17		
	X2.18		
PE	X2.19		Terre
	X2.20		
	X2.21		

	X3.1	X1.39	Commun: Serre-barre fermé
S23	X3.2	X1.68	FC chariot AV à fermeture
S22	X3.3	X1.55	FC chariot AR à fermeture
	X3.4		
	X3.5	X1.20	Libre
	X3.6	X1.22	Libre
	X3.7		
S25	X3.8	X1.50	FC butée réglable AV à ouverture
	X3.9	X1.51	
S26	X3.10	X1.52	FC butée réglable AR à ouverture
	X3.11	X1.53	
	X3.12	X3.1	Communs: FC archet haut et bas; Présence lame
3S0	X3.13	X1.26	FC archet haut
3S1	X3.14	X1.12	FC archet bas
S15	X3.15	X1.21	FC présence lame
1SP	X3.16	X1.16	FC serre-barre fermé
	X3.17	X1.48	Commun: FC chariot AV et AR à fermeture

SERRAGE DE L'ETAU: Schéma hydraulique



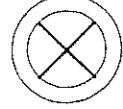
SERRE BARRE : Schéma pneumatique



CONDUITE DU SYSTEME

PUPITRE DE COMMANDE

Marche MANU



RTs déclenchés



Pile HS



Lubrifiant



Mise en Service



Marche AUTO



GMP



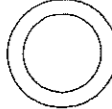
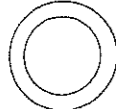
AU



Mise en Service

Arrêt

Marche



Alimentation API

0

1



Run API

0

1



0

1



Mode Marche

Manu

Auto



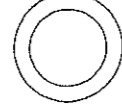
Cycle Auto

0

1



DCY



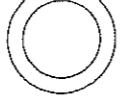
Retour origine

0

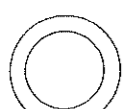
1



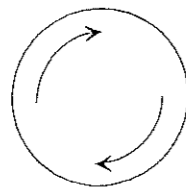
INIT



ARCHET
MARCHE



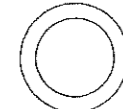
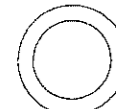
ARRET D'URGENCE



CHARIOT AVANCE BARRE

RECU

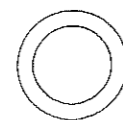
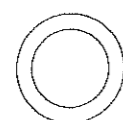
AVANCE



SERRE-BARRE

DESSERRAGE

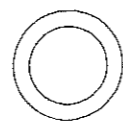
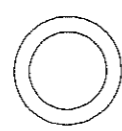
SERRAGE



ETAU

DESSERRAGE

SERRAGE



GROUPE HYDRAULIQUE

MARCHE

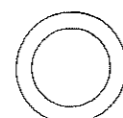
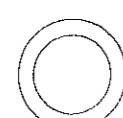
ARRET



POMPE LUBRIFIANT

MARCHE

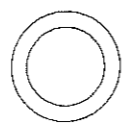
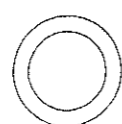
ARRET



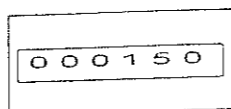
REGLAGE BUTEE

RECU

AVANCE



COMPTEUR MECANIQUE
longueur de la pièce



CONDUITE DU SYSTÈME

PROCÉDURE D'UTILISATION

1-MISE EN SERVICE

- Impulsion sur Marche .
- Sélecteur alimentation automate sur « 1 ».
- Sélecteur run sur « 1 ».
- Sélecteur sciage répétitif sur « 0 ou 1 ».(Choisir 0 pour les essais de maintenance).
- Impulsion sur marche du groupe hydraulique.

2-Mode de marche « AUTOMATIQUE »

- Sélecteur mode de marche sur « Auto ».
- Sélecteur cycle auto sur Marche « 1 ».
- Sélecteur retour à l'origine sur « 0 ».
- Impulsion sur « DCY ».

3-Mode de marche « MANUELLE »

- Sélecteur mode de marche sur « Manu ».
- Sélecteur cycle auto sur Arrêt « 0 ».
- Sélecteur retour à l'origine sur « 0 ».
- Agir sur le Bp correspondant au mouvement désiré.

Remarque: pour les déplacements du chariot et de l'archet une impulsion sur le Bp correspondant suffit.

4-RETOUR A L'ORIGINE

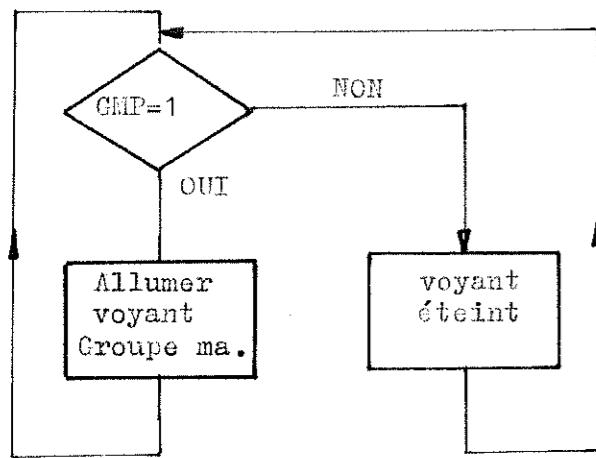
- Sélecteur mode de marche sur « Manu ».
- Sélecteur cycle auto sur Arrêt « 0 ».
- Sélecteur retour à l'origine sur « 1 ».
- Impulsion sur Bp « INIT ».

5-ARRÊT EN FIN DE CYCLE (si sciage répétitif sur 1)

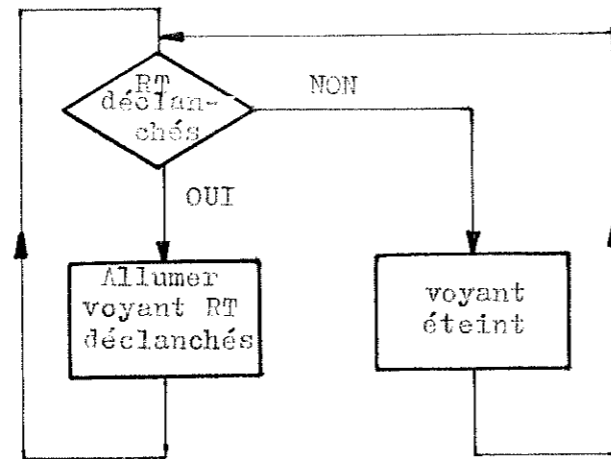
- Pendant le cycle positionner le sélecteur cycle auto sur Arrêt « 0 »

ALGORIGRAMMES DE SIGNALISATION

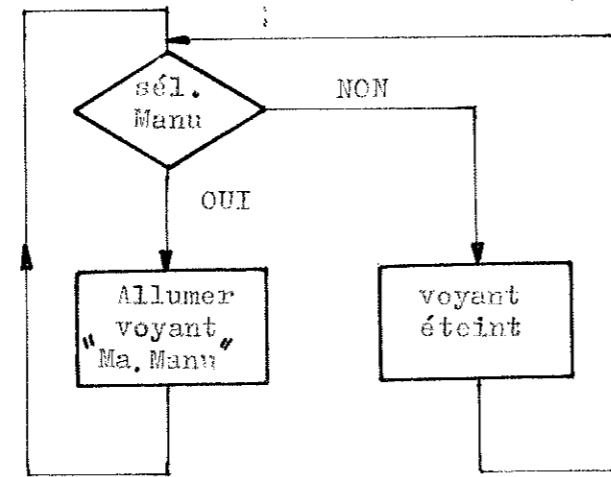
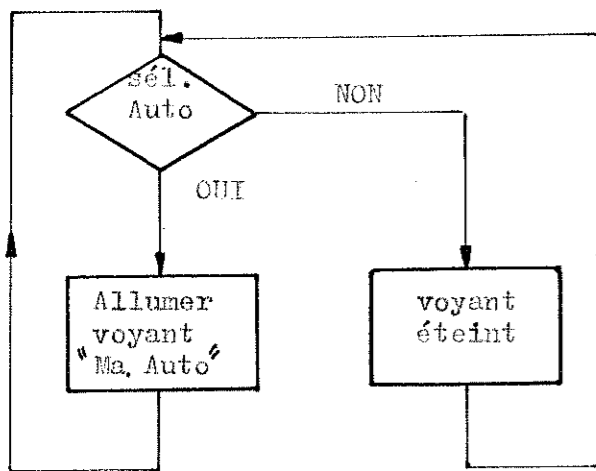
GROUPE HYDRAULIQUE



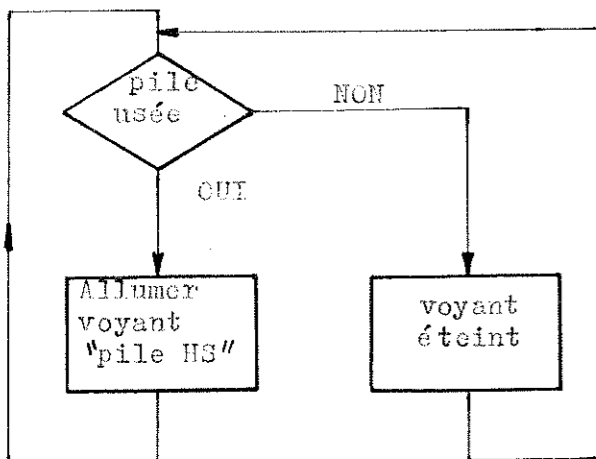
RELAIS THERMIQUES



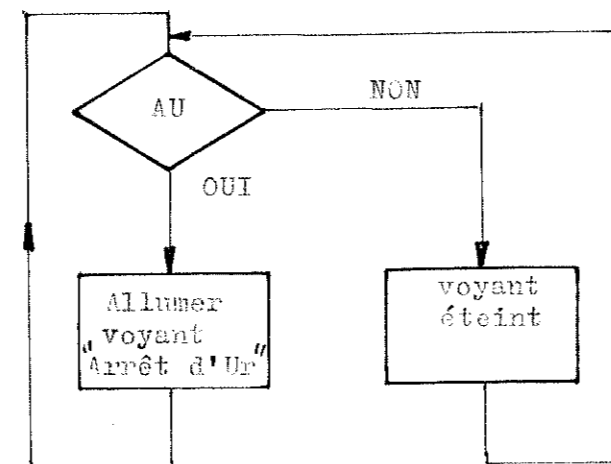
CYCLES DE TRAVAIL



PILE DE LA RAM



ARRET DE SECURITE

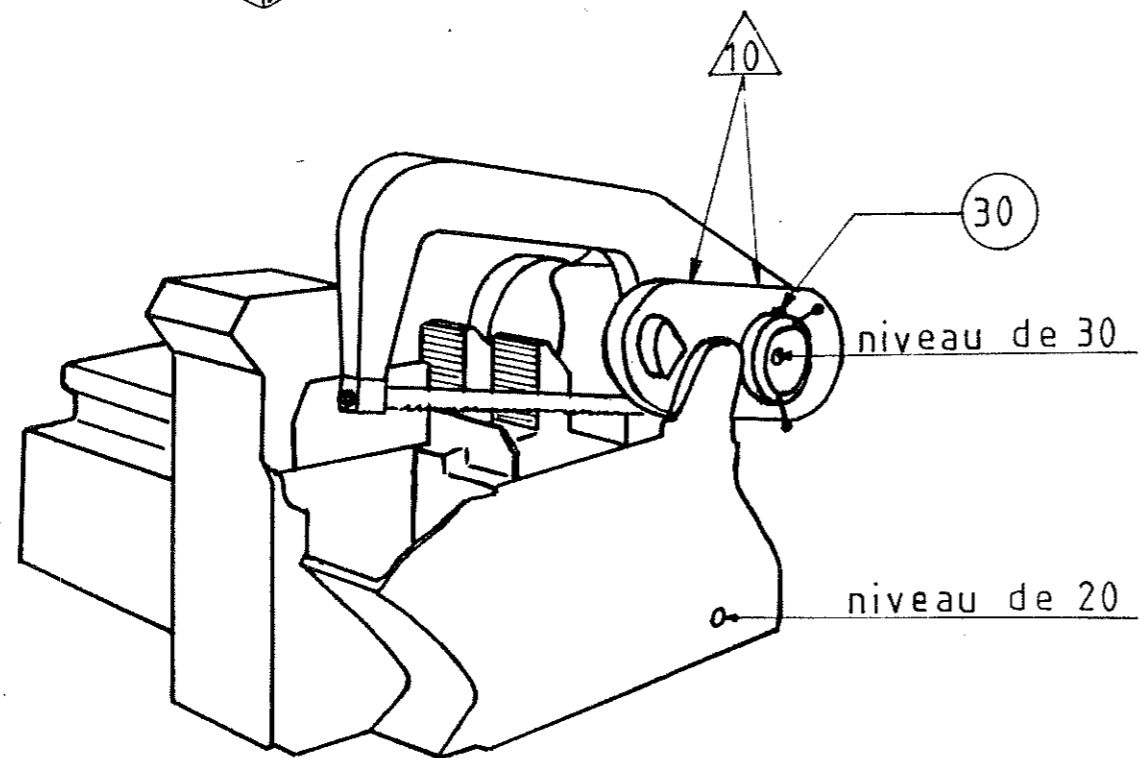
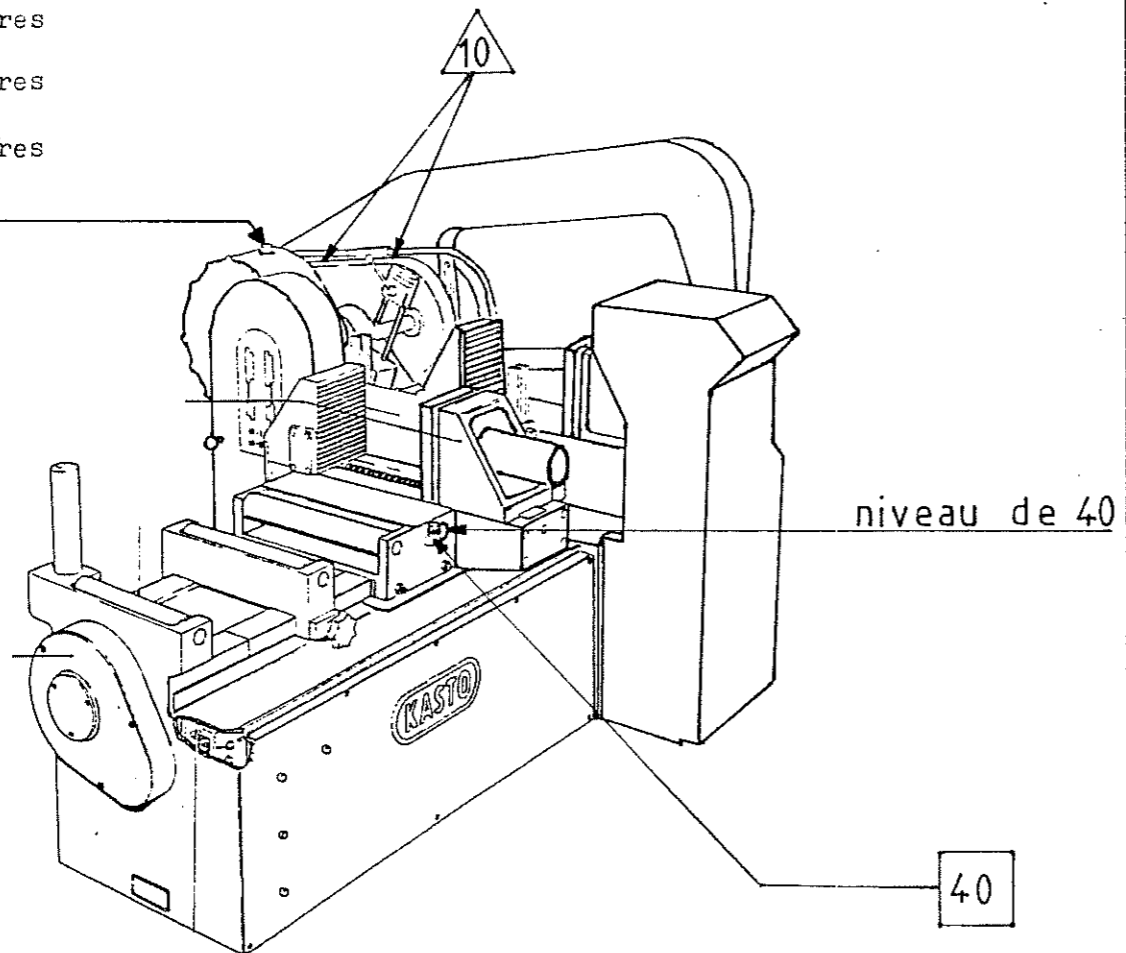


PLAN DE GRAISSAGE

SYMBOLES DE FREQUENCES

- △ .100... heures
- .1500.. heures
- .500... heures

20



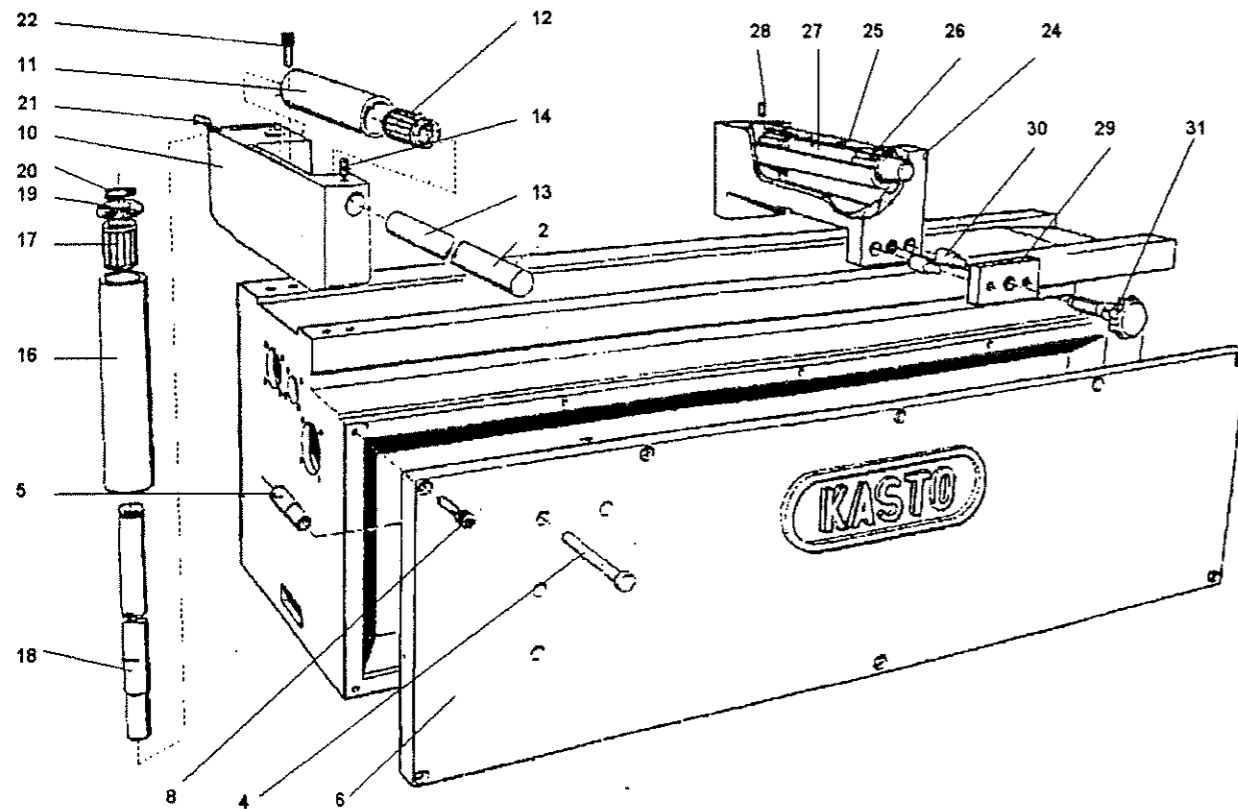
SCIE MECANIQUE AUTOMATISEE

Fiche de maintenance : graissage - lubrification

OPERATIONS	Capacité	HUILE / GRAISSE	Fréquences	Rep	DESIGNATION
Graisser		Schell Catathia EP2	100 h	10	Glissières de l'archet
Vidanger		Salfo Rubric	1500 h	20	Mécanisme du mouvement alternatif de l'archet
Vidanger		Salfo Rubric	1500 h	30	Dispositif hydraulique de descente de l'archet
Contrôler niveau, faire l'appoint si nécessaire		Salfo Rubric	500 h	40	Chariot
Vidanger	12 l	Salfo Rubric S46Z	1500 h 500 h	sans	Groupe hydraulique
Contrôler colmatage filtre, nettoyer			1500 h		
Changer filtre hydraulique					

DOCUMENTS DU SYSTEME (Extraits)

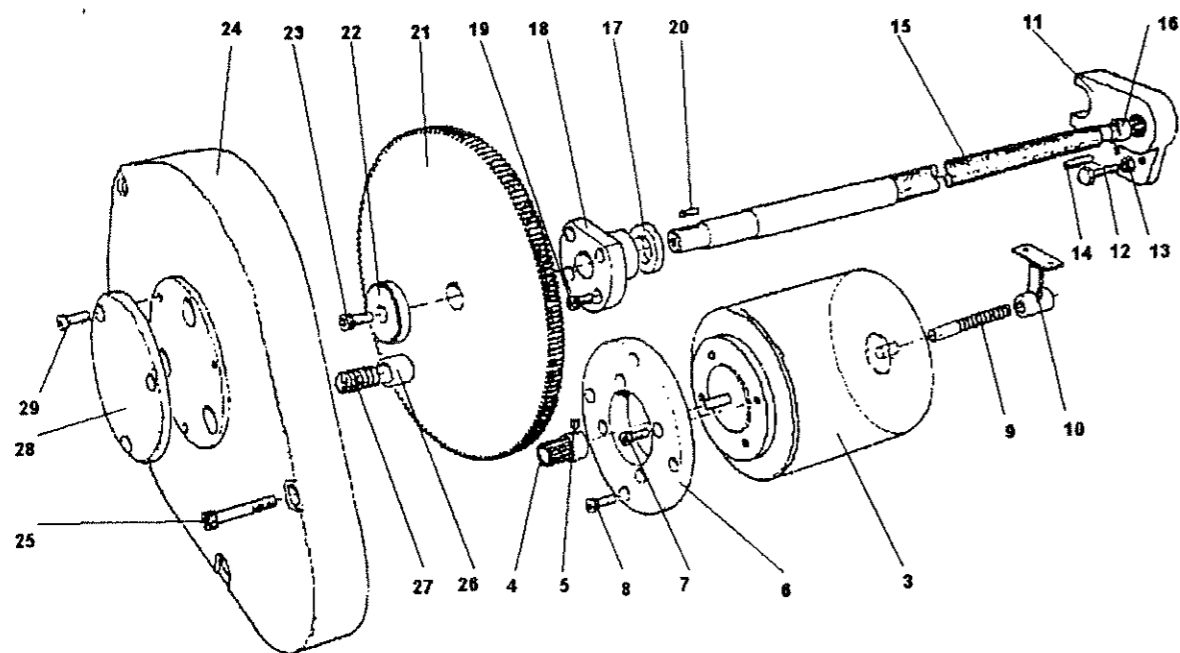
BATI ET SERVANTES DE L'AVANCE BARRE



REPERE	DESIGNATION	NOMBRE
2	AXE	3
4	CARTER	1
5	ENTRETOISE	4
6	PIGE	4
8	VIS CHC M5*20	10
10	SUPPORT DE ROULEAU	1
11	CYLINDRE	3
12	ROULEMENT	2
14	VIS DE PRESSION M6*10	1
16	FOURREAU	1
17	ROULEMENT	2
18	ARBRE	1
19	RONDELLE D'APPUI	1
20	ANNEAU ELASTIQUE	1
21	VIS M6*15	1
22	VIS CHC M8*30	4
24	SUPPORT DE ROULEAU	1
25	CYLINDRE	1
26	ROULEMENT	2
27	AXE	1
28	VIS DE PRESSION M6*10	1
29	CONTREPLAQUE	1
30	PLOTS DE BRIDAGE	2
31	VIS DE BRIDAGE	1

DOCUMENTS DU SYSTEME (Extraits)

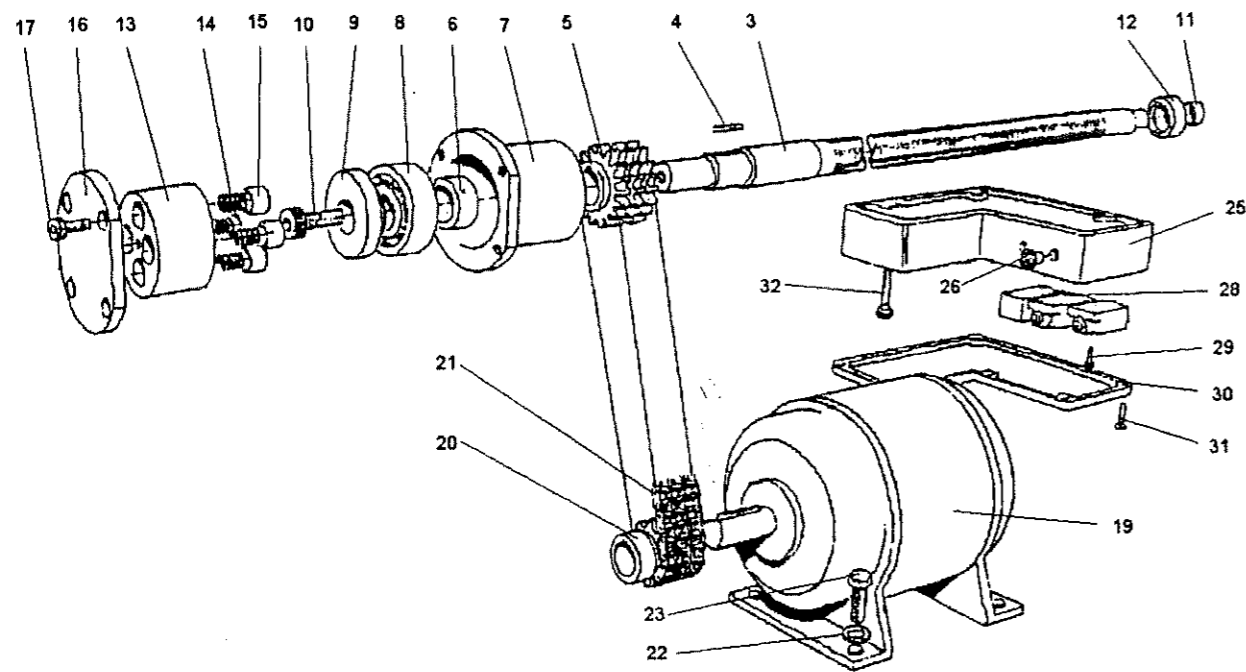
ENTRAINEMENT DE LA BUTEE REGLABLE DU CHARIOT D'AVANCE BARRE



REPERE	DESIGNATION	NOMBRE
3	MOTEUR PUIS-80W	1
4	PIGNON S M 15 DTS	1
4a	PIGNON S M 22 DTS	1
5	VIS DE PRESSION M5*10	1
6	FIXATION MOTEUR	1
7	VIS CHC M5*15	4
8	VIS CHC M6*15	4
9	CABLE DE Long PIECE	1
10	SUPPORT DE CABLE	1
11	BUTEE	1
12	VIS HM M6*25	1
13	ECROU M6	2
14	VIS SANS TETE M6*20	1
15	VIS MERE	1
16	BAGUE	1
17	RONDELLE D'APPUI	1
18	SUPPORT	1
19	VIS CHC M6*15	1
20	CLAVETTE	1
21	ROUE DENTEE 225 DTS	1
21a	ROUE DENTEE 124 DTS	1
22	RONDELLE D'APPUI	1
23	VIS CHC M6*19	1
24	CARTER	1
25	VIS CHC M6*50	3
26	COUPELLE	3
27	RESSORT	3
28	CHAPEAU	1
29	VIS CHC M5*15	3

DOCUMENTS DU SYSTEME (Extraits)

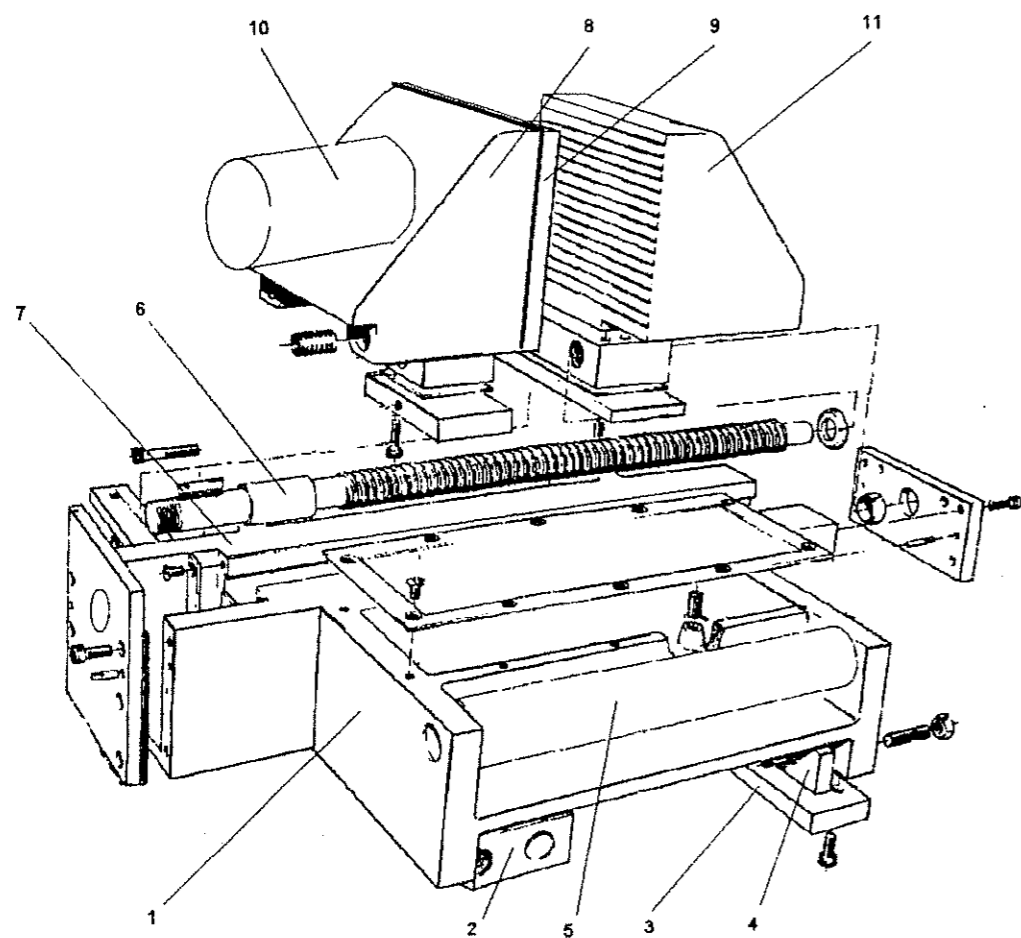
ENTRAINEMENT DU CHARIOT D'AVANCE BARRE



REPERE	DESIGNATION	NOMBRE
3	VIS SANS FIN	1
4	CLAVETTE	1
5	PIGNON	1
6	ENTRETOISE	1
7	COUELLE	1
8	ROULEMENT	1
9	RONDELLE D'APPUI	1
10	VIS CHC M10-25	1
11	BAGUE	1
12	BAGUE	1
13	SUPPORT RESSORTS	1
14	RESSORT	4
15	COUELLE	4
16	PLAQUE	1
17	VIS CHC M6-20	4
19	MOTEUR	1
20	PIGNON MOTEUR	1
21	CHAINE	1
22	RONDELLE FREIN	4
23	VIS HM M10-30	4
25	BOITIER	1
26	OBTURATEUR	3
27	CAPTEUR ELECTRIQUE	3
29	VIS M4-15	6
30	CARTER	1
31	VIS M4-15	6
32	VIS CHC M6-20	3

DOCUMENTS DU SYSTEME (Extraits)

CHARIOT D'AVANCE BARRE + SERRE BARRE



REPERE	DESIGNATION	NOMBRE
1	CHARIOT	1
2	ECROU	1
3	PLAQUE D'ARRET	1
4	LARDON	1
5	ROULEAU	1
6	VIS SERRAGE RAPIDE	1
7	GLISSIERES	1
8	MORS MOBILE	1
9	MORS DE SERRAGE	1
10	VERIN PNEUMATIQUE	1
11	MORS FIXE	1

TABLEAU DE DIAGNOSTIC AUTOMATE

Ordre chronolo-
gique de
vérification

1 / 6

n° paragraphe
(voir chapitre)

CHAPITRES A CONSULTER : 15-1-6 ou 15-1-7

LYCEE TECHNOLOGIQUE PRIVÉ DE LOUVROIL

EFFETS	DIAGRAMME D'INTERVENTIONS	CAUSES
Témoins d'alimentation éteint		Alimentation hors service
LED tension pile allumée		Fusible automate hors service
Indicateur d'erreur programme		Tension pile trop faible
Indicateur d'erreur CPU		Présélection temps absente
LED d'entrée éteinte		Présélection compteur absente
LED de sortie éteinte		Défaut circuit mémoire
		Parasites
		Déchets conducteurs dans l'automate
		Enfichage cassette ROM alors que l'automate est sous tension
		Erreur de programmation (LED clignotante)
		Consommation excessive capteur
		Temps de commutation EMEREE trop court
		Court circuit ou surcharge alimentation capteur
		Contact de sortie H3

Type : WABCO "MELSEC F1"

Caractéristiques Techniques

Caractéristiques techniques générales - Unités de base et d'extension

Température d'utilisation	0°C à +55°C
Température de stockage	-15°C à +65°C
Humidité relative	90% sans condensation
Résistance aux chocs	10-55 Hz 0,5 mm (max. 2G)
Résistance d'isolement	5 MΩ (500 V/CC)
Tension d'isolement	1500 V/CA, 1 min
Résistance à la tension parasite	1 000 V, 1 μ sec
Contrôle de la tension parasite	NEMA-1CS2-230
Absence de courant	< 10 ms sans défaut

Données Système	MELSEC				
	F1-12 MR	F1-20 MR	F1-30 MR	F1-40 MR	F1-60 MR
Unités de base					
Tension d'alimentation	220-240 V CA + 10 % - 15 % 110-120 V CA + 10 % - 15 %				
Auto-diagnostic CPU	Contrôle circuit, contrôle syntaxe, horloge, chien de garde, contrôle par totalisation,				
Pile	Lithium, tolérance de temps 5 ans				
Mémoire utilisateur	1 000 mots, RAM/EPROM/EEPROM				
Temps de cycle	12 μ sec./Instruction				
Temporisateurs	24 (0,1 - 999 sec.) 8 (0,01 - 99,9 sec.)				
Compteurs	30 (1 - 999) sauvegardées par pile 1 (0 - 999999) 2 kHz, Avant/Arrière				
Variables internes	192, dont 64 sauvegardées par pile				
Variables int. spéciales	16				
Registres à décalage	2 x 16 bit				
Registres de données	-	64	64	64	64
Entrées	6	12	16	24	36
Séparation galvanique	Optocoupleur				
Tension d'entrée	24 V CC + 35 % - 30 %				
Courant d'entrée	7 mA				
Sorties (Relais)	6	8	14	16	24
Séparation galv.	contacts libres de potentiel				
Tension de sortie	24 V CC 220/240 V CA				
Courant de sortie	max. 2A/Sortie (charge ohmique)				

Ordres prévus (Instructions)

N°	Code	Ordre	Application	Définition	N°	Code	Ordre	Application	Définition
1	LDI	load		Début d'un bloc avec contact N.O. (à fermeture)	13	NOP	no operation		Pas d'opération
2	LDI	inverse		Début d'un bloc avec contact N.F. (à ouverture)	14	END	end		Fin de programme
3	AND	and		Connexion ET avec contact N.O. (montage en série)	15	MC	master control		Début d'un contrôle maître (64 possibilités)
4	ANI	and inverse		Connexion ET avec contact N.F. (montage en série)	16	MCR	master control reset		Fin d'un contrôle maître
5	OR	or		Connexion OU avec contact N.O. (montage parallèle)	17	S	set		Mise à « 1 » d'une mémoire ou d'une sortie
6	ORI	or inverse		Connexion OU avec contact N.F. (montage parallèle)	18	R	reset		Remise à zéro d'une mémoire ou d'une sortie
7	ANB	and block		Connexion en série de blocs de contacts en parallèle	19	CJP	conditional jump		Début d'un saut conditionnel
8	ORB	or block		Connexion en parallèle de contacts montés en série	20	EJP	end of jump		Destination d'un saut conditionnel
9	OUT	out		Ordre de sortie sur temps compteur variables ou sortie	21	STL	step ladder		Contrôle maître d'étape GRAFCET
10	RST	reset memory counter		Remise à zéro de compteur ou de registre de décalage	22	RET	return		Fin d'un programme GRAFCET
11	SFT	shift memory		Ordre de décalage pour registre à décalage	23	F	special function		Fonctions spéciales : - Addition/Soustraction - Multiplication/Division - Comparaison en BCD >, <, = - Lecture, écriture de données BCD
12	PLS	pulse		Impulsion de sortie sur variable interne				sauf F1-12 MF	

Instructions de fonctions

Ordre	Définition	Ordre	Définition	Ordre	Définition
INSTR.	Précède l'actionnement de la première touche d'instruction pour une séquence donnée	STEP (+)	Adresse de pas, plus 1	INSERT	Insertion des instructions
STEP	Ordre d'introduire une instruction et d'afficher l'adresse de pas	CLEAR	Remise au pas 000	DELET	Suppression d'instructions
STEP (-)	Adresse de pas, moins 1	WRITE/MONITOR	Transfert des ordres à la mémoire-utilisateur/ Affichage des temporisateurs, compteurs, adresses et ordres en « RUN »	K/SEARCH	Introductions de constantes ; recherches d'ordres et d'instructions

Spécifications de l'alimentation

ATTENTION

- (1) Il est nécessaire de couper l'alimentation si l'on veut insérer ou retirer la cassette mémoire ROM de l'unité principale.
- (2) Les alimentations propres à l'unité principale et à son extension doivent être activées ou désactivées simultanément.
- (3) S'il survient une micro coupure (ou une coupure) de durée supérieure à 10ms, le traitement de l'automate est stoppé et toutes les sorties sont simultanément désactivées.

Lorsque l'alimentation est rétablie, le travail est normalement repris si l'entrée RUN est validée.

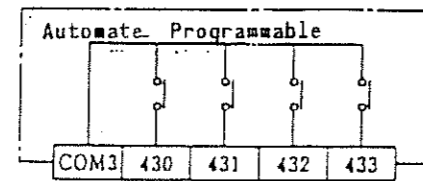
Caractéristiques des entrées(y compris l'entrée RUN)

Type de capteur	Contacts secs ou transistors PNP en collecteur ouvert	
Isolation	Photo-coupleur	
Tension d'entrée	DC 24V(± 4V) interne ou (+ 8V) externe	
Impédance d'entrée	Environ 3,7 K Ω	
Seuil de courant de commutation	OFF à ON	DC 4 mA mini
	ON à OFF	DC 1.5 mA maxi
Temps de réponse	OFF à ON	Environ 10 ms(8 points pris en compte entre 0 et 60 ms.)
	ON à OFF	Environ 10 ms(8 points pris en compte entre 0 et 60 ms)

SPECIFICATIONS DES SORTIES

Type de sortie	Contact de relais	
Isolation	Isolation du relais	
Charge connectée	Charge résistive	2A par point
	Charge inductive	500,000 manœuvres/ 35 VA
	Lampe	100 Watts
Courant de fuite	0mA	
Temps de réponse	OFF à ON	Environ 10ms.
	ON à OFF	Environ 10ms.

NOTA: Tension commutée.....En AC 250V maxi.
En DC 30V maxi.



Une borne commune pour 4 sorties

Capacité d'un contact de sortie

Les charges pilotables sont spécifiées dans le tableau précédent.

Cependant la charge admissible pour un contact dépend de la fréquence de commutation.

Les résultats des tests du nombre de manoeuvre effectués par Mitsubishi sont donnés dans le tableau suivant:

Charge inductive	Durée de vie du contact
Inférieure à 35VA	Plus de 3,000,000 de manoeuvres
Inférieure à 80VA	Plus de 1,000,000 de manoeuvres
Inférieure à 120VA	Plus de 200,000 de manoeuvres

Le test effectué consiste à activer et à désactiver le relais de sortie alternativement à chaque seconde.

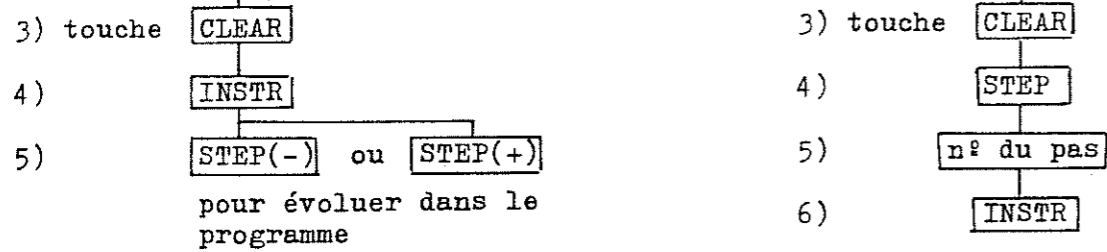
EXTRAIT DES PROCEDURES D'UTILISATION DU MELSEC F1

L E C T U R E

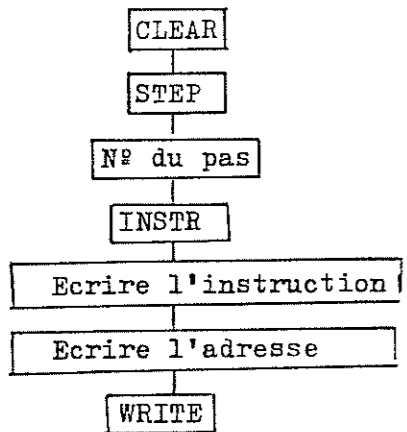
- ① DU PROGRAMME ② D'UNE LIGNE

- 1) Sélecteur armoire sur RUN "0"
 2) Sélecteur console sur
- Cette procédure est invariable et ne sera plus répétée dans les autres procédures

PROGRAM



③ E C R I T U R E



Pour effectuer une correction
 -avant WRITE appuyer sur INSTR
 -après WRITE appuyer sur STEP(-)

④ M O D I F I C A T I O N d'une ligne

- 1) Lecture ligne st procédure n° 2
 2) Frapper la nouvelle instruction
 3) Frapper la nouvelle adresse
 4) touche WRITE

⑤ S U P P R E S S I O N d'une ligne

- 1) Lecture ligne st procédure n° 2
 2) touche DEL (delete)

⑥ I N S E R T I O N d'une ligne

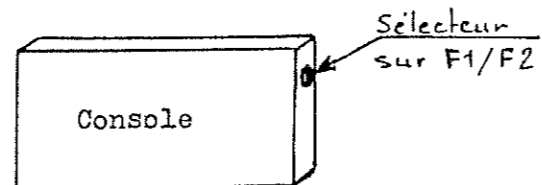
ex: 025 ← insertion à effectuer
 026

- 1) Lecture ligne suivante (026) st procédure n°2
 2) Frapper la nouvelle instruction
 3) Frapper la nouvelle adresse
 4) touche INS (insertion)

Attention

La console de programmation doit être sur la configuration F1/F2.

Dans le cas contraire, la validation de certaines adresses est impossible.



Maintenance Automate

Contrôles préliminaires

Avant d'utiliser l'automate, il est indispensable de procéder aux contrôles suivants:

- (1) Vérifier que les bornes d'alimentation et de terre sont correctement connectées.
- (2) Contrôler que les entrées et les sorties sont correctement reliées et ne sont pas mélangées.
- (3) S'assurer que les charges connectées sur les sorties et que les capteurs d'entrée sont conformes aux spécifications fixées.

Le programme peut être contrôlé même en contrôle dynamique (monitoring), grâce au panneau de programmation d'utilisation simple, ou de la console graphique correspondant à ce matériel.

1 - REPLACEMENT DU FUSIBLE

Le fusible est accessible sur le circuit qui supporte les entrées/sorties après avoir retiré le capot supérieur fixé aux quatre coins par des vis.

Lorsque le LED "témoin d'alimentation" n'est pas allumée, bien que le fusible soit en bon état, cela signifie que l'unité peut être défectueuse.

Caractéristique du fusible:

Fusible: 5 X 20 mm (tube verre)

250V/1A pour F1-10/12/20/30

250V/2A pour le type F1-60

2 - ECHANGE DE LA PILE ECHANGE SYSTEMATIQUE TOUS LES 5 ans

- 1) Couper l'alimentation de l'automate.
- 2) Ouvrir le capot.
- 3) Retirer la pile usagée de son support et enficher le connecteur de la pile neuve.
- 4) Insérer la pile neuve en moins de 3 minutes.
- 5) Insérer la pile dans son support et remettre le capot en place.

Type et référence de la pile: F2-40BL (pile lithium).

3 - Indication d'erreur CPU

Si la LED s'allume, couper temporairement l'alimentation de l'automate puis, remettre celui-ci sous tension.

* Si cette procédure a permis de revenir à un fonctionnement normal, contrôler si une source de bruit insolite n'est pas apparue, vérifier la mise à la terre et s'assurer qu'aucun débris conducteur n'a pu pénétrer, etc.

* Si la LED clignote effectuer une recherche d'erreur programme comme indiqué précédemment.

Puisqu'il est possible que des défauts mémoire surviennent du fait de l'erreur de traitement CPU, il est conseillé de contrôler la totalité du programme.

4 - Témoin de sortie

Au cas où la charge ne serait pas commutée simultanément au changement d'état de la LED, il peut se produire les anomalies suivantes:

- (1) Le contact de sortie peut être "fondu" ou détérioré par une surcharge ou un court circuit.
- (2) Il est de rigueur de contrôler périodiquement les bornes de sortie ainsi que les éléments pilotés pour s'assurer du serrage et de l'absence de faux contacts pouvant engendrer des pannes sur le contact interne.

5 - Témoin d'entrée

En cas de défaut d'allumage d'une LED d'entrée, contrôler l'état ON ou OFF de cette entrée en mode Monitoring à l'aide d'un panneau de programmation, et vérifier que la commutation du capteur est correctement traitée.

6 - Témoin d'alimentation

Au cas où cette LED ne serait pas allumée alors que l'alimentation est en service, mesurer à l'aide d'un voltmètre les tensions entre les bornes L/N1 ou L/N2 et vérifier l'état du fusible.

Si aucune tension ne provient de l'automate, le fusible doit être détruit, peut être du fait d'une surtension ou à cause de débris conducteurs à l'intérieur de l'unité, etc.

Attention :

Dans ce cas l'automate ne pourra être remis en service par simple changement du fusible.

Matériel : **WABCO**

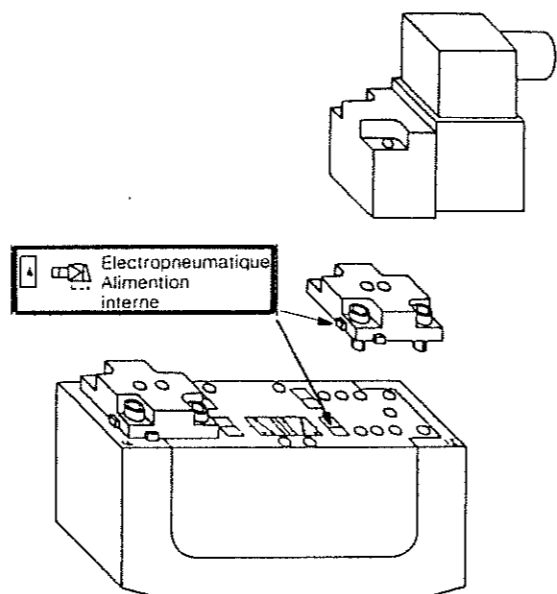
distributeur et électrodistributeur multifonction 5/2

Suivant norme ISO 5599 - Tailles 1-2-3-4

CARACTÉRISTIQUES TECHNIQUES

	taille 1
Ø de passage	7
KV	15
Débit sous 6 bar avec Δp 1 bar	1030 Nl/mn
Plan de pose suivant norme ISO 5599 /1	
Pression d'utilisation mini	2 bar
Pression d'utilisation maxi	10 bar
Température d'utilisation	- 15°C à + 50°C
Fluide	air sec ou lubrifié
Technologie - Tiroirs plans « céramique » sans joint	
Nombre d'actionnements	30 millions

Pour les électrodistributeurs voir caractéristiques techniques sur notice « pilotes CNOMO » page 28

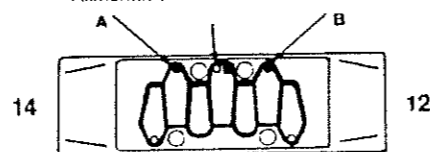


Electropneumatique
Alimentation interne

RÉFÉRENCES DISTRIBUTEURS SEULS - Réf. et cotes embase voir notice page 27

5/2 Tailles	Rappel pneumatique différentiel	Rappel par ressort	Pilotes CNOMO	
			Ø 1,2 / 1,3 10 bar	Ø 2 / 2,5 10 bar
1	574 621 520 2	574 620 520 2	standard	variante
2	574 671 520 2	574 670 520 2	standard	variante
3	574 721 520 2	574 720 520 2	variante	standard
4	574 771 520 2	574 770 520 2	variante	standard

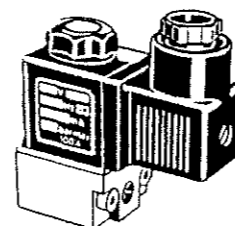
Alimentation interne du distributeur



électrovalve Pilote CNOMO

CARACTÉRISTIQUES TECHNIQUES

Fluide	air sec ou lubrifié
Isolant	classe F
Protection sans connecteur	IP 00
Protection avec connecteur en place et serré	IP 65
Tolérance sur tension nominale	
continu	± 10 %
alternatif 50 Hz	- 20 % + 10 %
60 Hz	+ 20 % - 10 %
Température d'utilisation	- 15°C à + 50°C



EV Ø de passage 1,2/1,3 mm (alimentation/échappement)
pression maxi : 10 bar

Tension V	Références sans connecteur		Bobine		cc	Consommation mA Alternatif 50/60 Hz	
	continu	alternatif	continu	alternatif		appel	maintien
12	542 080 001 0		542 050 701 2		176		
24	542 080 002 0	542 820 002 0	542 050 702 2	542 845 702 2	87	287/233	178/133
48	542 080 003 0	542 820 004 0	542 050 703 2	542 845 704 2	45	141/116	88/66
110	542 080 007 0	542 820 007 0	542 050 707 2	542 845 707 2	21	62/52	39/30
125		542 820 006 0		542 845 706 2		57/46	34/26
220		542 820 008 0		542 845 708 2		30/25	19/15

Connecteur seul : 894 100 030 2

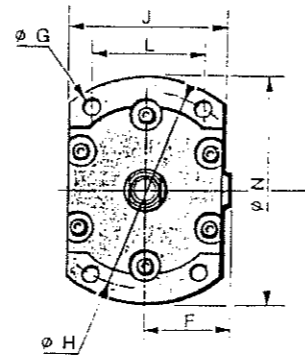
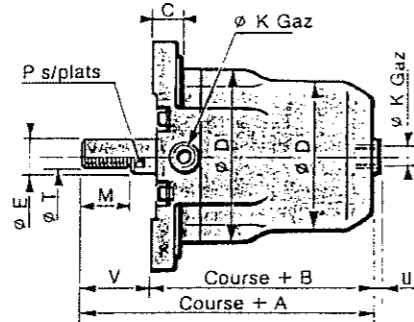
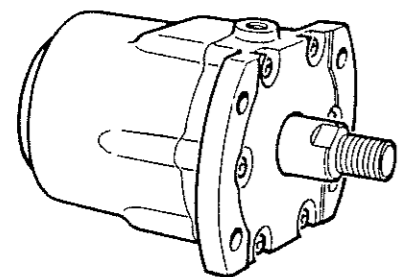
SCIE MECANIQUE AUTOMATISEE : Vérin pneumatique du serre-barre

MATERIEL : CPOAC

REFERENCE : Vérin AXA 30 ST 50 TF

nota Coefficient multiplicateur de la pression d'alimentation définissant l'effort disponible, correspondant à l'alésage $\phi 65$

sous-tête



AXA	Alés.	A	B	C	D	D'	E	F	G	H	J	K	L	M	N	P	T	U	V
10 ST	40	124	79	16	52	62	20	35	7	75	47	G 1/8 J	33	20	90	17	M16 x 200	6	45
30 ST	65	132	77	12	76	92	20	42	8,5	100	76	G 1/8 J	40	27	120	17	M16 x 200	9	55
60 ST	95	158	103	17	108	122	30	60	12,5	140	105	G 1/4 J	70	27	164	26	M20 x 250	7	55
100 ST	120	169	114	22	136	156	30	79	12,5	180	136	G 3/8 J	100	27	204	26	M20 x 250	7	55

pochettes de rechange

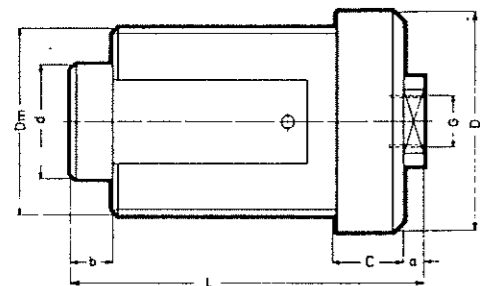
Constitution des pochettes	codes de commande				
	AXA 4	AXA 10	AXA 30	AXA 60	AXA 100
1 joint râcleur 1 joint de tige 1 piston 1 joint guide-corps	780	781	782	783	784

Scie mécanique automatisée : Vérin hydraulique de l'étai

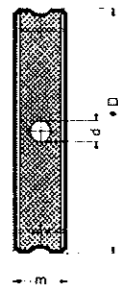


VERIN de serrage SERIE LSZ matériel "FARBAL"

- Chapeau : acier zingué
- Chemise : acier nickelé
- Piston : acier traité
- Joint : perbunan



Bague



Vérin

LSZ	Ø piston (mm)	Ø raccordi.	Surface du piston (cm²)	Course	Numéro de commande
366	28	R _{1/8}	6,16	6	43945
4812	40	R _{1/8}	12,57	12	43946
6012	50	R _{1/4}	19,63	12	43947

Vérin

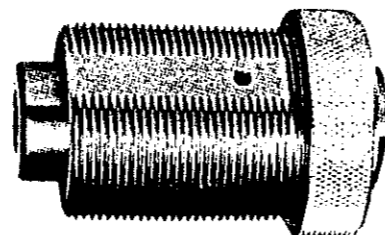
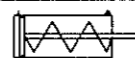
LSZ	Ø D	Dm	DIN 259				c	Ø d
			G	L	a	b		
366	42	M36x1,5	R _{1/8}	68	4	8	13	22
4812	56	M48x1,5	R _{1/8}	92,5	4	8	13	22
6012	70	M60x2	R _{1/4}	142,5	5	8	17	40

Bague

LSZ	D	d	m	N° de commande
366	42	4	12	11 509 67
4812	56	5	14	11 509 68
6012	70	6	14	10 16007

Vérin hydraulique, simple effet

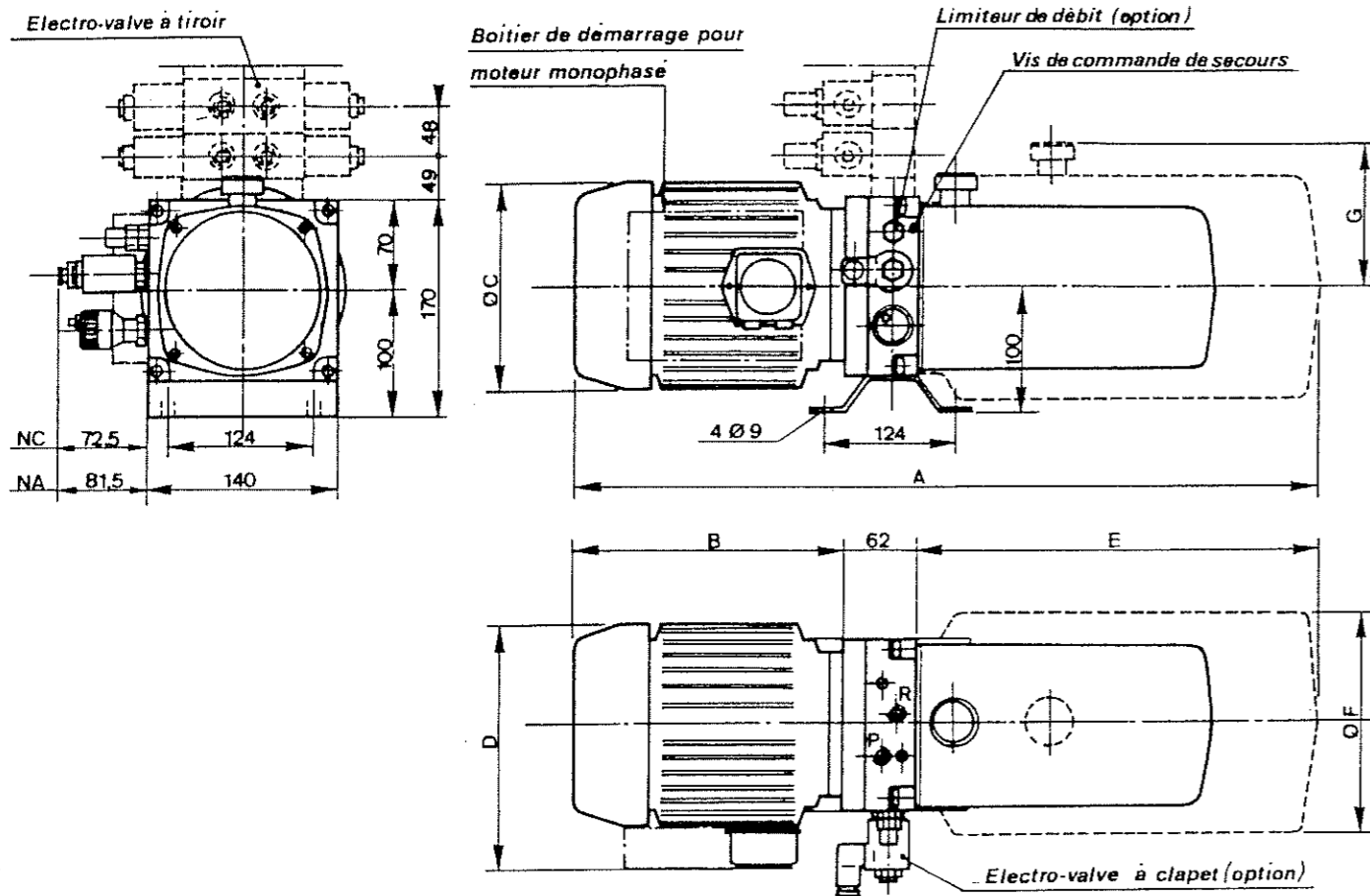
Pression d'utilisation : 125 bars maxi
 Température d'utilisation : -25°C à +80°C
 Alimentation : huile hydraulique, eau + émulsion
 (viscosité de 3 à 300 cSt)



Matériel : HYDRO TECHNIC

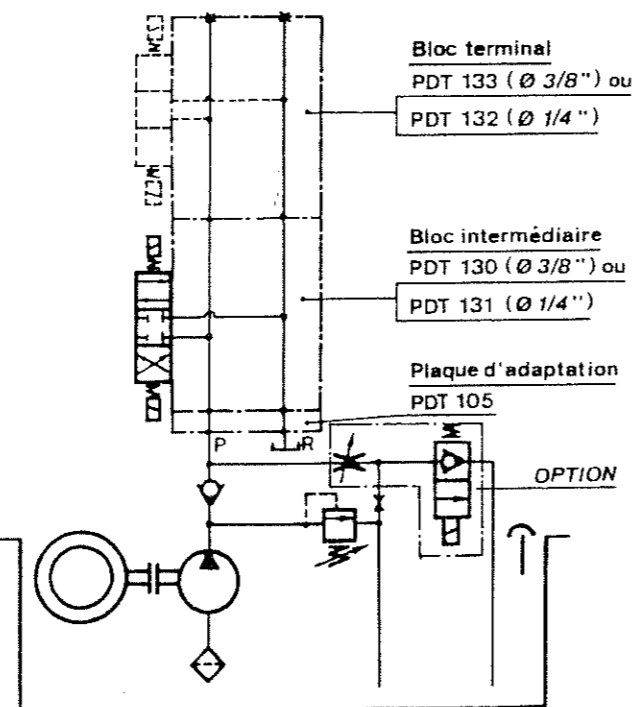
GRUPE COURANT ALTERNATIF

Type **GHC / . / . / . / Alt / EV**



CARACTERISTIQUES TECHNIQUES

- Moteur électrique courant alternatif.
 - Puissance : 0,25 kw à 1.5 kw
 - 1500 tr/mn ; monophasé ou triphasé
 - Fixation par bride B 14 (norme européenne)
- Pompe : capacité 1,2,3 ou 4 cm³.
- Pression maxi en fonction du modèle de pompe
- Limiteur de pression réglable incorporé.
- Montage avec électro valve à tiroir CETOP 3.
- Limiteur de débit réglable et électro valve à clapet pour obtention de circuit à 2 vitesses (sur demande)
- Seuil de filtration à l'aspiration: 250 µ



NOTA : Tableaux des cotes voir FI1101

FICHIER HISTORIQUE

DESIGNATION MACHINE : Scie mécanique automatisée

N° :

I

DATE	Meca	Elec	Hydr	Pneu	Graiss	Amelio-	DESIGNATION DES OPERATIONS	TEMPS PASSE		PIECES DETACHEES		COUT TOTAL	
								Nb	Valeur	Désignation	Nb		Valeur
I-1	X						Réglage friction de butée réglable avec chapeau rep 28	0 ^h 50	80F			80F	
I-2	X						Règle tension chaîne rep 21 d'entraînement chariot d'avance barre	0 ^h 75	120F			120F	
I-3		X					Sur verin d'archet, changé : - joint rep 10 - Segments rep 9 - joint rep 5	3 ^h 50	560F		1 2 1	47F 76F 17F	700F
I-4	X						Remplacement fusible F1	0 ^h 25	40F		1	10F	50F
I-5		X					Changé joint raccord tuyauterie d'alimentation verin hydraulique	0 ^h 25	40F		1	3F	43F
I-6		X					Règle tarage du pressostat (pression maxi 100 ^b , mini 25 ^b)	0 ^h 50	80F				80F
I-7					X		Nettoyage des glissières. Refait	0 ^h 50	80F				84F
I-8			X				Réajustement niveau d'huile (rep 40 doc 14-0-1) Refait l'appoint niveau d'huile de l'archet (rep 30 doc 14-0-1)	0 ^h 50	80F		03 ^l	4F	86F
I-9	X						Refait une tête "carrée" pour la vis d'entraînement du mors du serre barre	0 ^h 50	80F			120F	200F
1995-96	I-10						Révision complète schéma 2. Refait armoire électrique						
96-97	I-11				X		Ajuste un bp "faisceau remonte archet" \$22	1 ^h 00	160F			0F	160F
97-98	I-12				X		Câble \$24 sur entrée 5-2 en haut et pièce de 5-13	0 ^h 25	40F			-	40F

NOMENCLATURE DES PIÉCES DE
RECHANGE

Système : SCIE MECANIQUE AUTOMATISEE

I 17-1

Rep. pièce	Rep. plan ou doc.	Désignation complète	Nb	Constructeur	Référence constructeur	Fournisseur Code GMAO	Code GMAO de la pièce
	15.5	Groupe Moto-pompe hydraulique	1	Hydro Technic	GHC ALT EV	VALLOUTIL	
1D	15.4	ED Pneumatique 5/2	1	WABCO	574 621 520 2	"	
1YV	15.4	Electrovanne pour dito	2	"	542 820 002 0	"	
	15.4	Solénoïde pour dito	2	"	542 875 702 2	"	
2D	9.1	ED Hydraulique 4/3 centre ouvert	1	Hydro Technic	V34AF03LC1C2	"	
2YU	9.1	Solénoïde pour dito	2	S.B.E	934 845 683 000 B	"	
1C	15.3.1	Vérin pneumatique ϕ 65	1	C.P.O.A.C	AXA 30 ST 50 TF	FMH	
	"	Pochette de rechange pour dito		"	AXA 30 code 782	"	
2C	15.3.2	Vérin hydraulique SE ϕ 50	1	FARBAL	LSZ 6012 code 43947	VALLOUTIL	
	"	Bague pour dito	1	"	code 1016007	"	
1SP	9.2	Capteur pneumoelectrique a pression	1	Télémechanique	PWS-M101	BIEVRELEC	
1N	9.2	Clapet anti-retour	1	CompAir	303	FMH	
2SPA	9.1	Pressostat	1	Télémechanique	XMJ A 160	BIEVRELEC	

Référence constructeur en
majuscules, sans espace
entre les caractères.

NOMENCLATURE DES PIÈCES DE RECHANGE

Système : SCIE MECANIQUE AUTOMATISEE

MSMA

I

17-2

Rep. pièce	Rep. plan ou doc.	Désignation complète	Nb	Constructeur	Référence constructeur	Fournisseur Code GMAO	Code GMAO de la pièce
API	15-2-2	Compteur électronique	1	Telemécanique	ST1 CC 500	BIEURÉLEC	Référence constructeur en majuscules, sans espace entre les caractères
		Automate Wabco Melsec F1	1	Mitsubishi	F1 60 E	VALLOUTIL	
	15-1-6	Pile au lithium pour automate	1	WABCO	F2-40 BL	"	
	"	Fusible pour automate 50x20 250V 1A	1				
S15	8-2	Capteur (présence lame)	1	Telemécanique	XCM A 103	BIEURÉLEC	
T1	8-2	Transformateur 220V-24V 100VA	1	Legrand	42 711	"	
KM2, 3 & 8	8-4	Contacteur tripolaire en 24V 50-60Hz	3	Telemécanique	LC1 D09 10 B7		
KM4-5 KM6-7	8-4	Contacteur inverseur " "	2	"	LC1 D09 01 B7		
KM1		Bobine contacteur type LC1 D09 en 24V		"	LX1 D2 B7		
		Contacteur tripolaire en 220-230V	1	"	LC1 D09 10 M7		
		Bobine pour dito (50-60Hz)		"	LX1 D2 M7		
F2		Relais thermique 13A 18A	1	"	LR2 D13 21		
F1, 3, 4, 5		" " 7 à 10A	4	"	LR2 D13 14		
KA1-KA2		Interface de sortie	2	"	ABR 1 S 318 B		
KA3-KA4		Contacteur auxiliaire	2	"	CA2 DN 131 B7		